

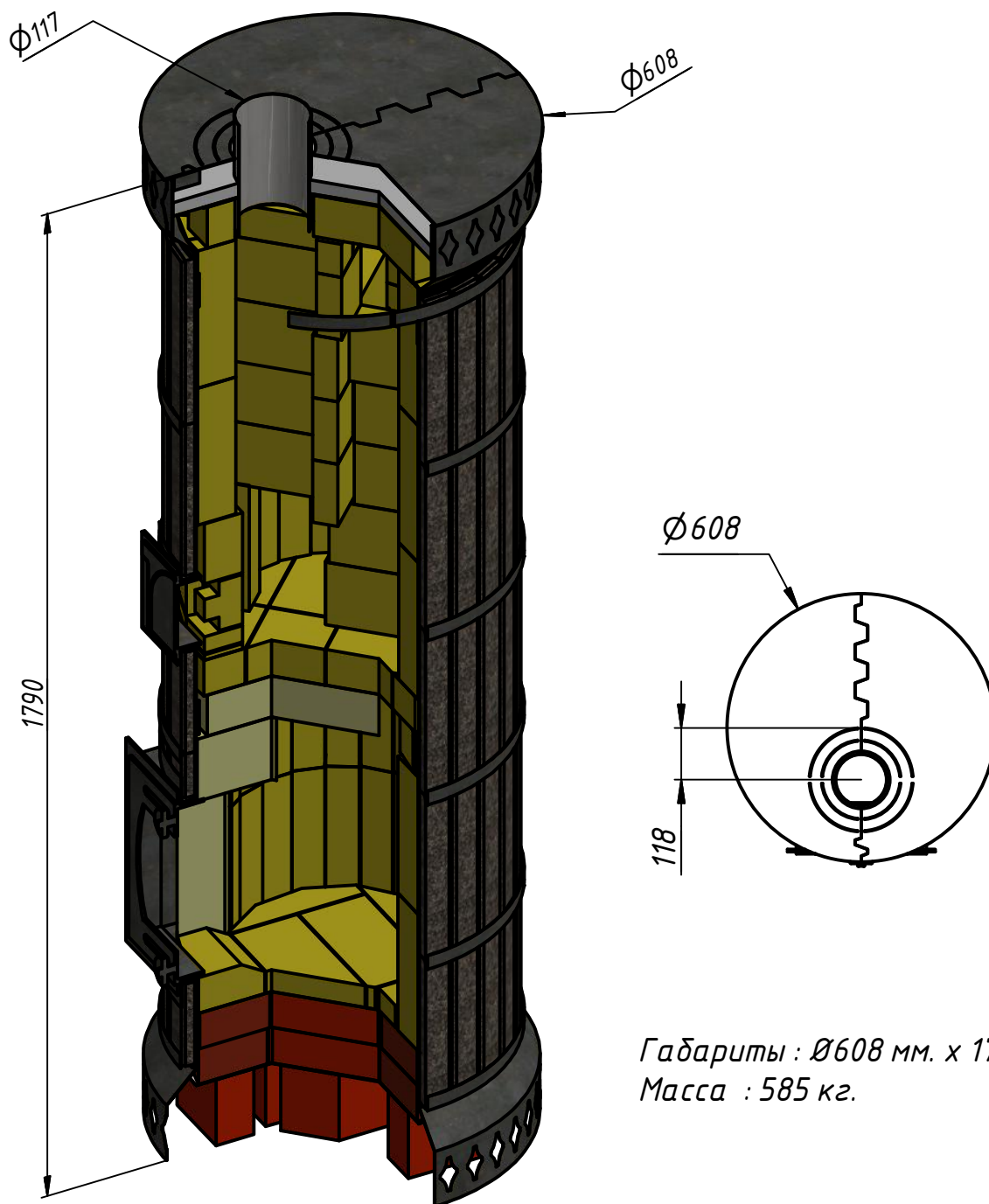
Печь "Ладушка" в облицовке амфиболит

(сборка)

Код : ПК0-А0-15

Листы 1 - 26 - схема сборки.

Листы 27 - 35 - комплектующий лист.



Габариты : $\varnothing 608$ мм. x 1790 мм.
Масса : 585 кг.

Печь "Ладушка" в облицовке амфиболит

(сборка)

Код: ПК0-А0-15

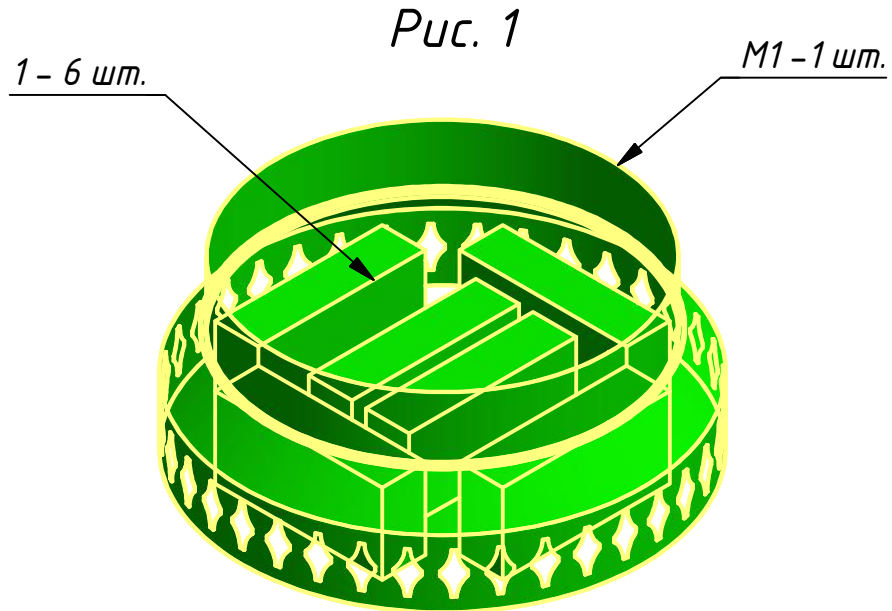
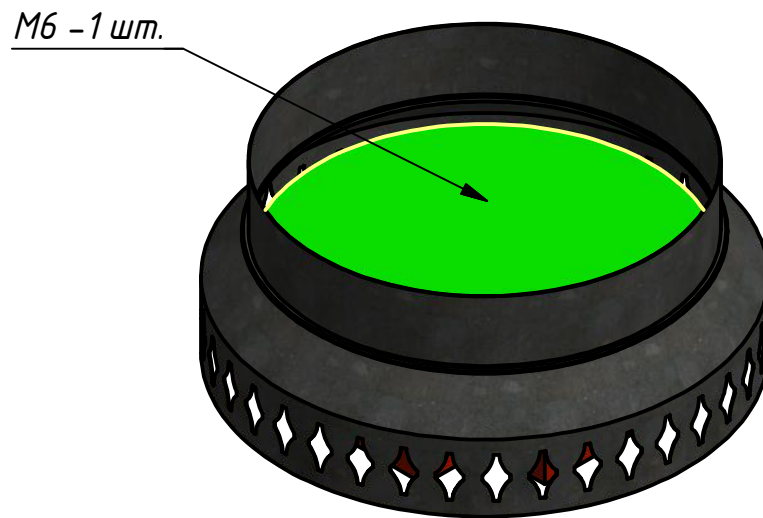


Рис. 2



Печь "Ладушка" в облицовке амфиболит

(сборка)

Код: ПК0-А0-15

Рис. 3

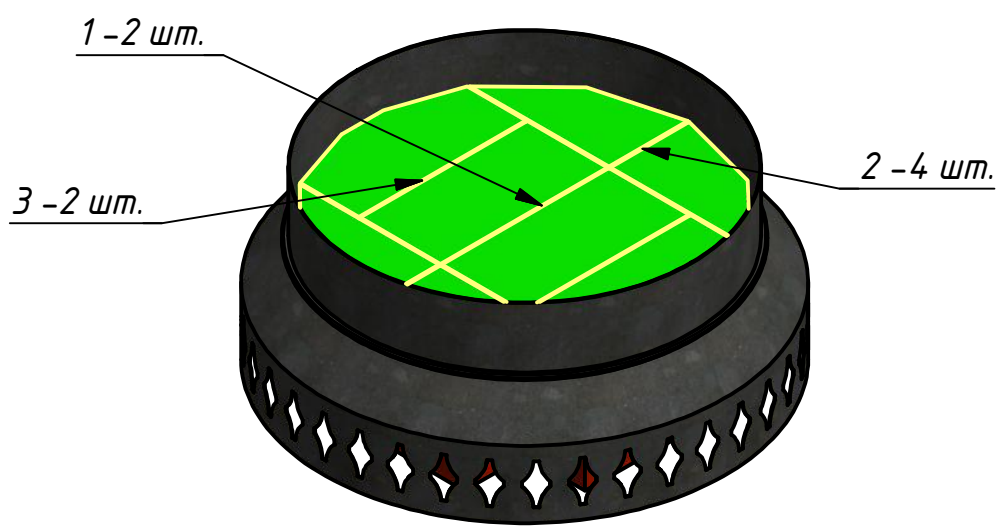
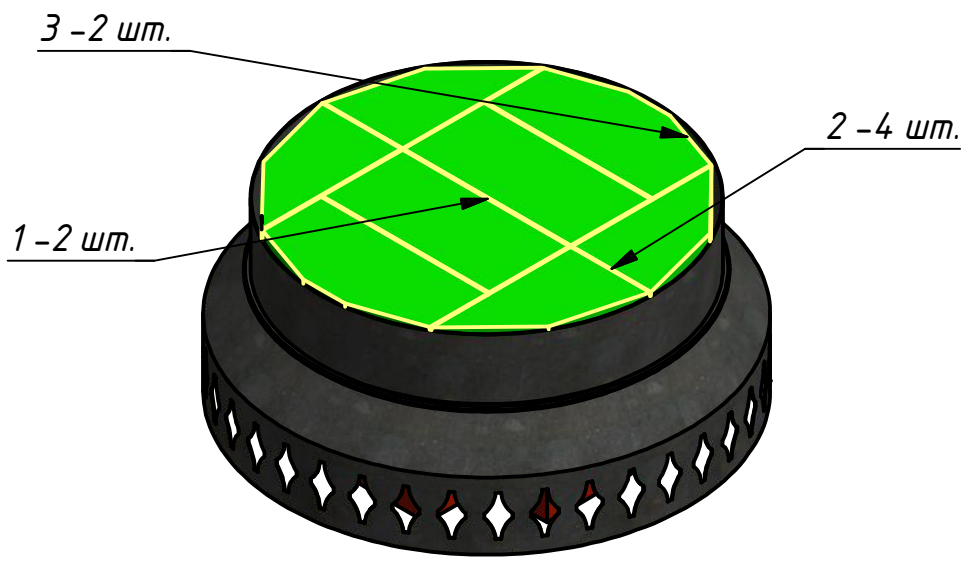


Рис. 4



Печь "Ладушка" в облицовке амфиболит

(сборка)

Код: ПК0-А0-15

Рис. 5

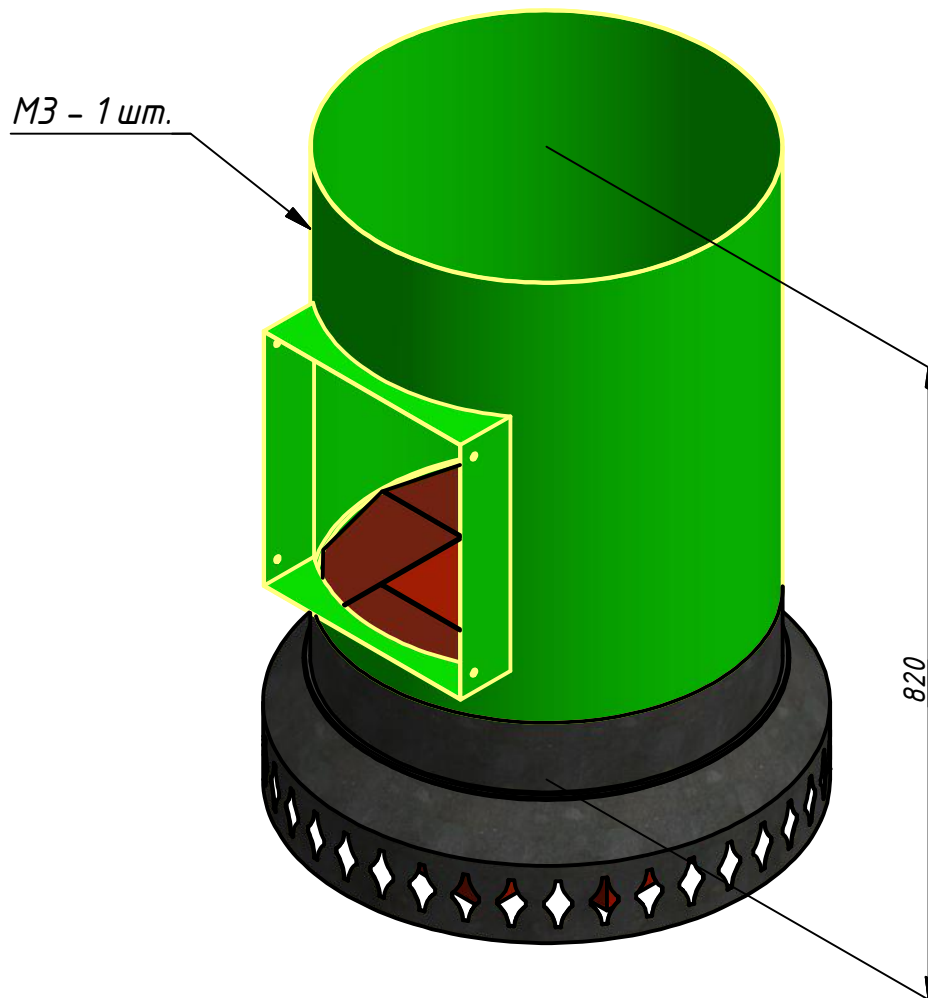
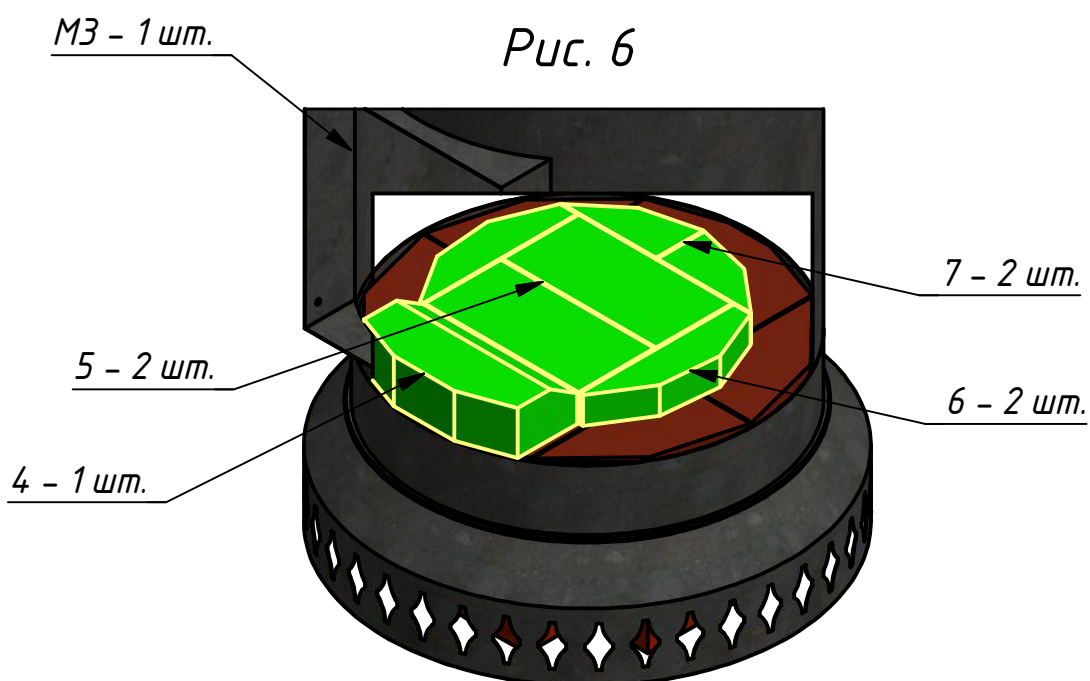


Рис. 6



Печь "Ладушка" в облицовке амфиболит

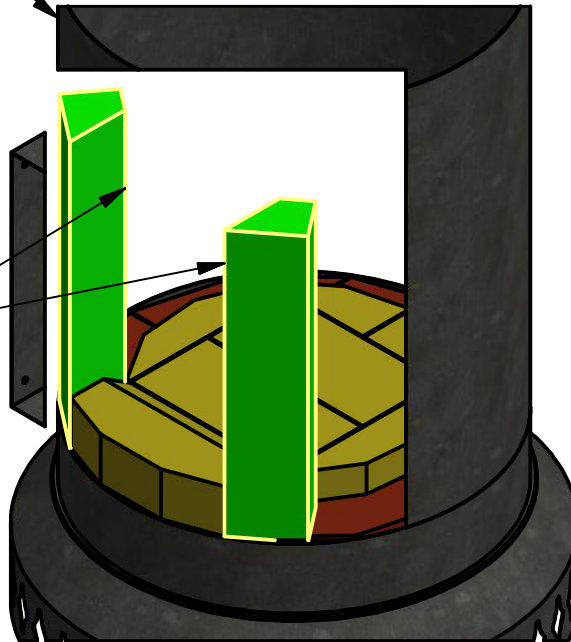
(сборка)

Код: ПК0-А0-15

МЗ - 1 шт.

Рис. 7

8 - 2 шт.

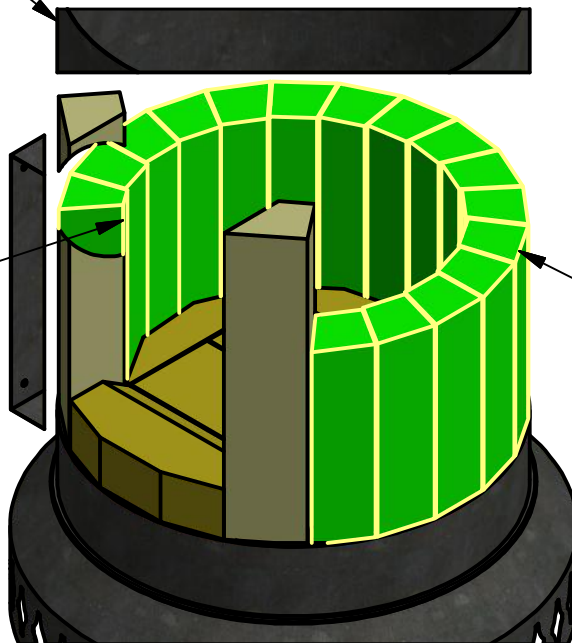


МЗ - 1 шт.

Рис. 8

31 - 1 шт.

10 - 15 шт.



Печь "Ладушка" в облицовке амфиболит

(сборка)

Код: ПК0-А0-15

МЗ - 1 шт.

Рис. 9

9 - 1 шт.

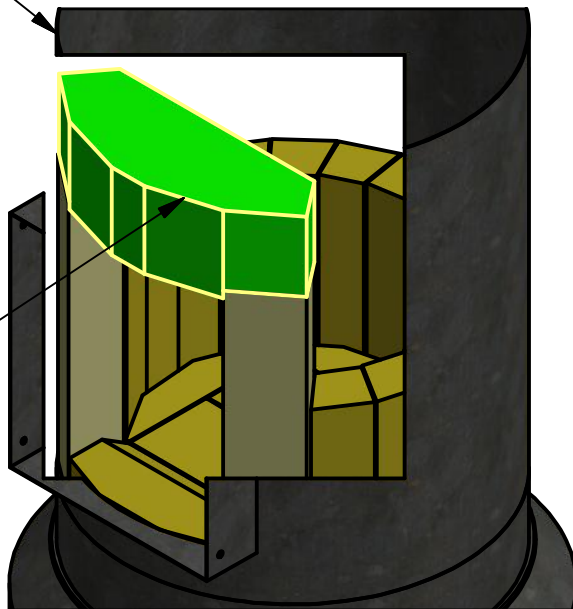
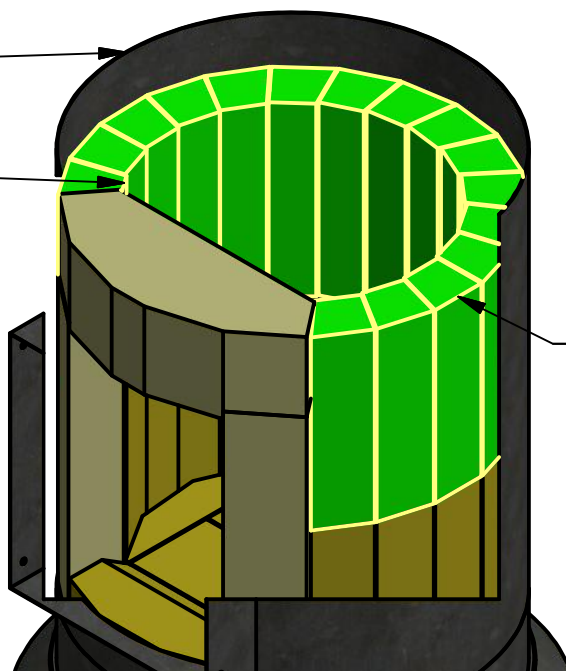


Рис. 10

МЗ - 1 шт.

31 - 1 шт.

10 - 15 шт.

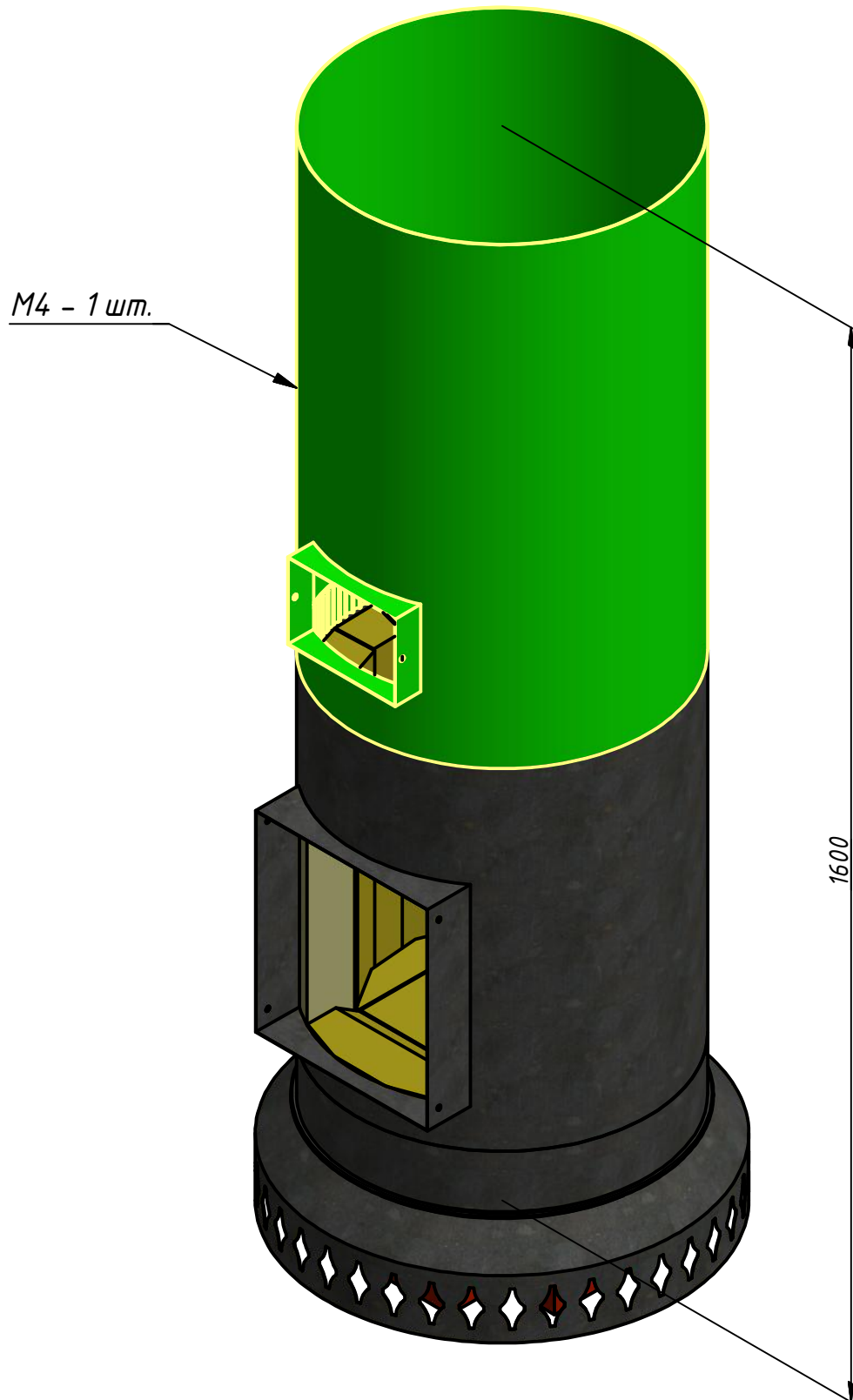


Печь "Ладушка" в облицовке амфиболит

(сборка)

Код: ПК0-А0-15

Рис. 11



Печь "Ладушка" в облицовке амфиболит

(сборка)

Код: ПК0-А0-15

Рис. 12

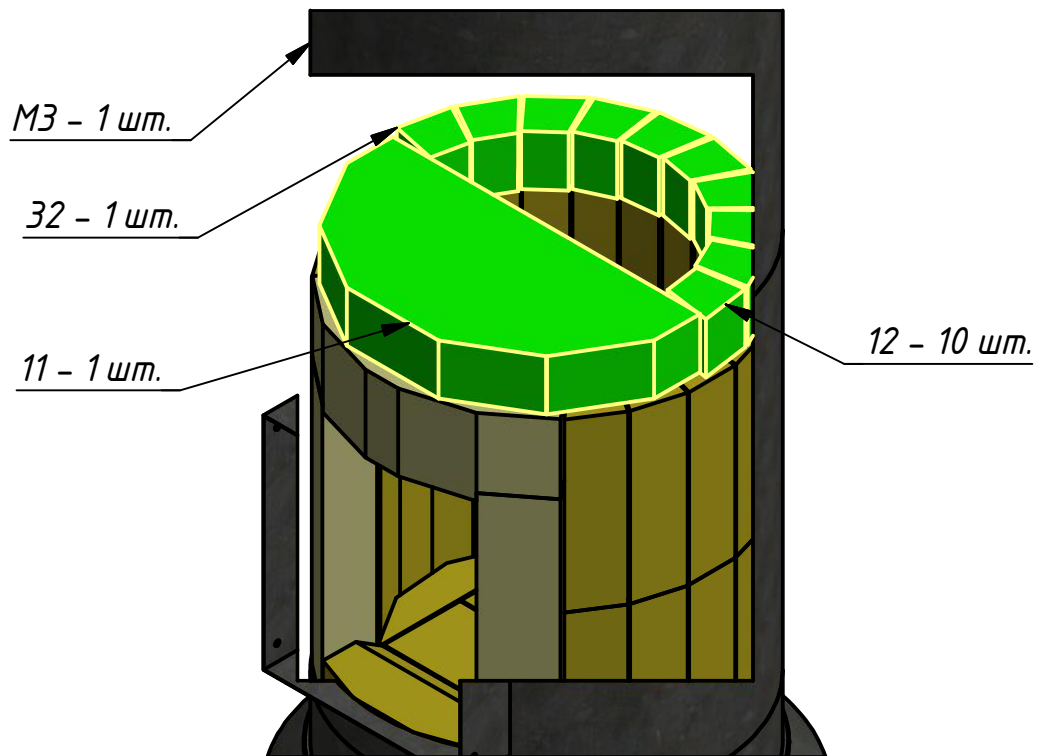
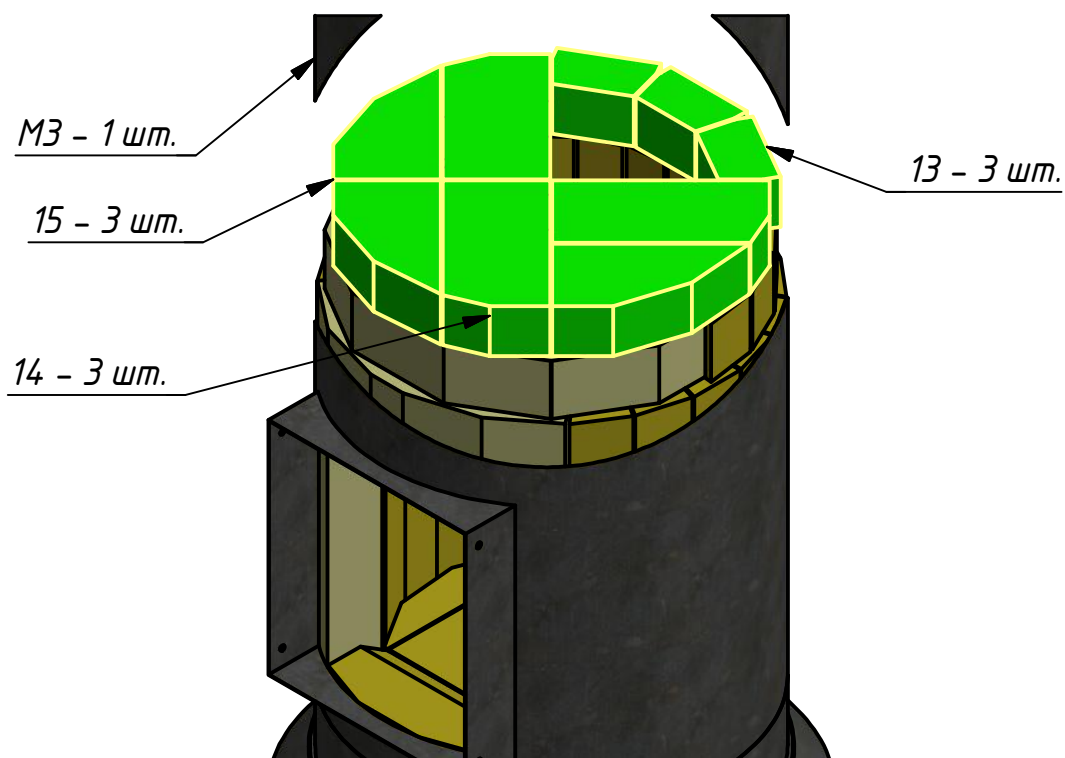


Рис. 13

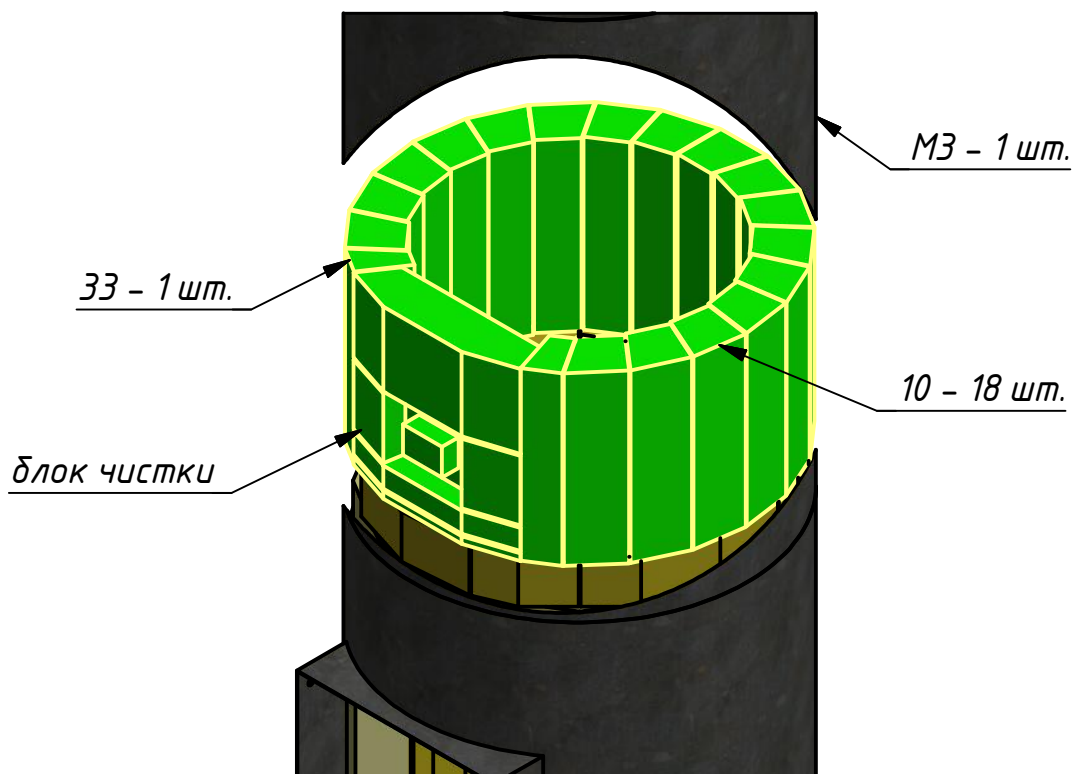


Печь "Ладушка" в облицовке амфиболит

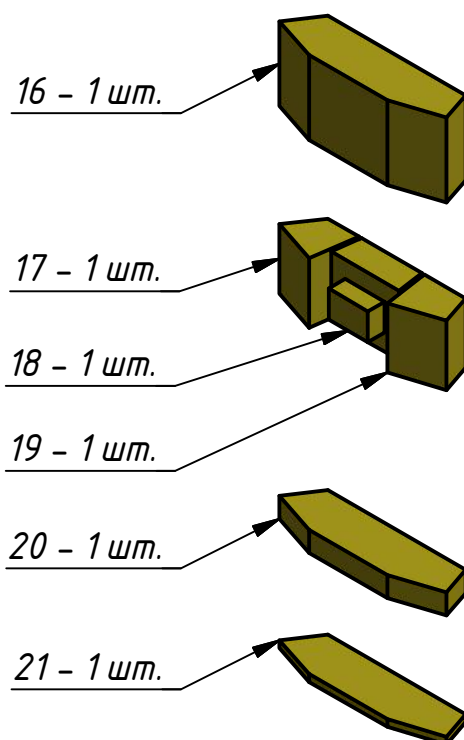
(сборка)

Код: ПК0-А0-15

Рис. 14



При установке блока чистки комбинируем кирпичи 16, 20 и 21 так, чтобы съёмный элемент 18 оказался по центру прочистного отверстия корпуса.



Печь "Ладушка" в облицовке амфиболит

(сборка)

Код: ПК0-А0-15

Рис. 15

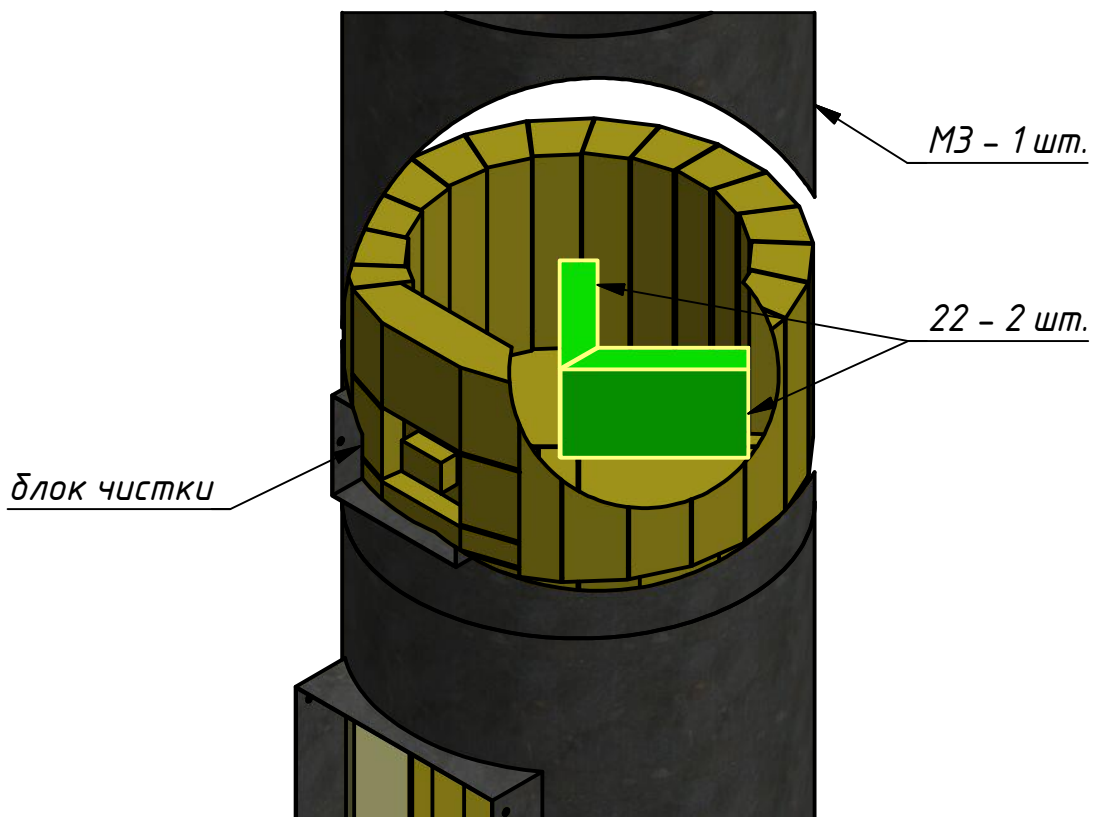
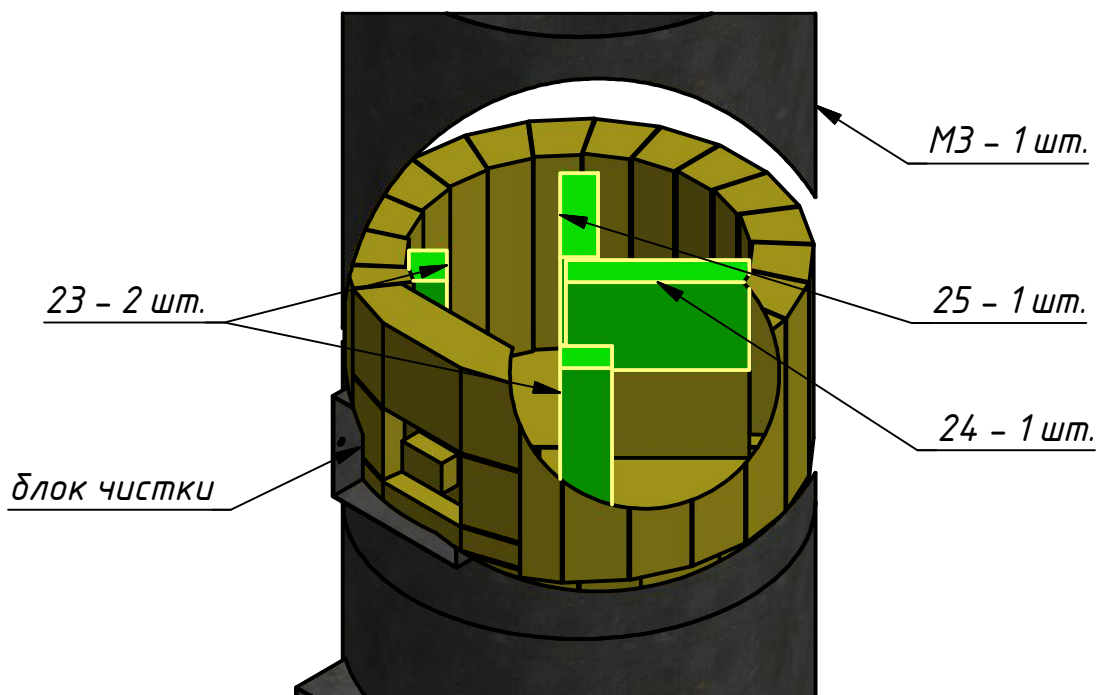


Рис. 16



Печь "Ладушка" в облицовке амфиболит

(сборка)

Код: ПК0-А0-15

Рис. 17

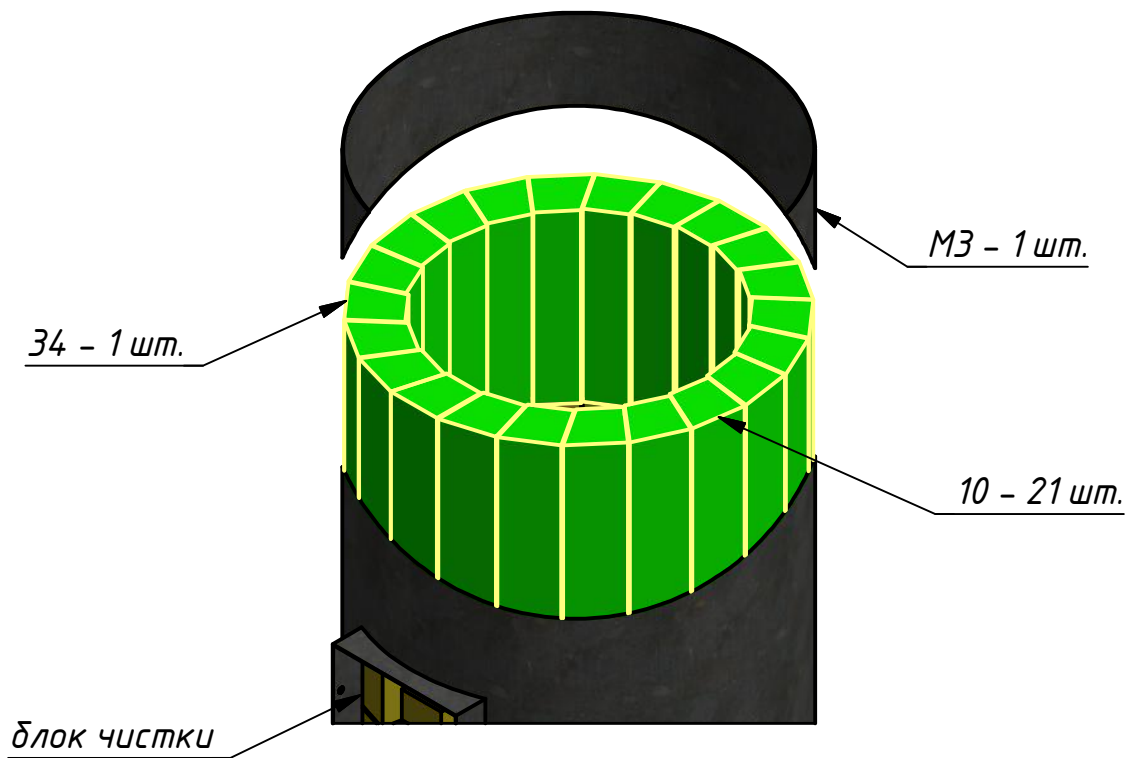
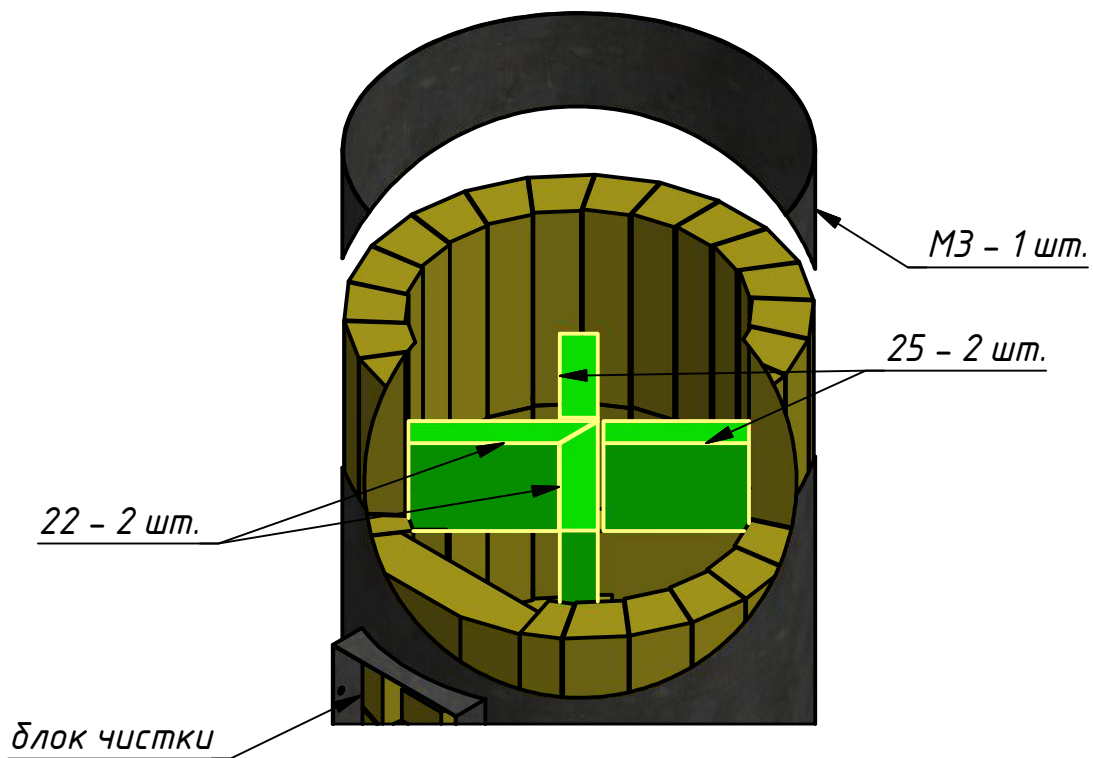


Рис. 18



Печь "Ладушка" в облицовке амфиболит

(сборка)

Код: ПК0-А0-15

Рис. 19

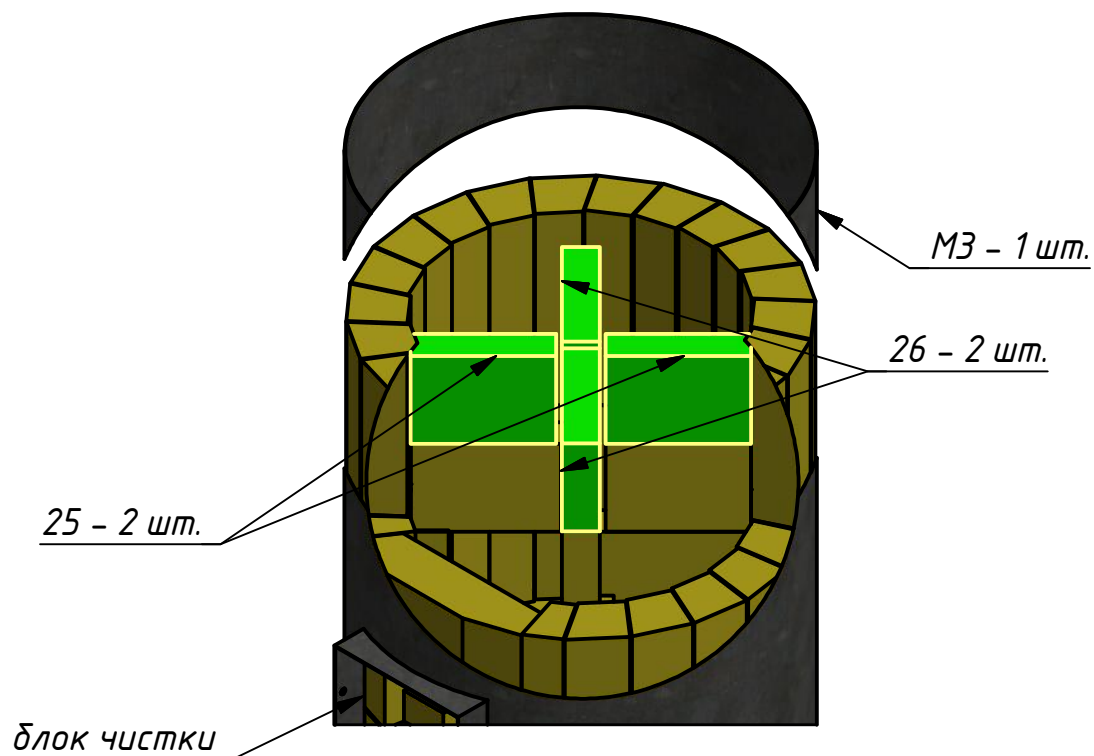
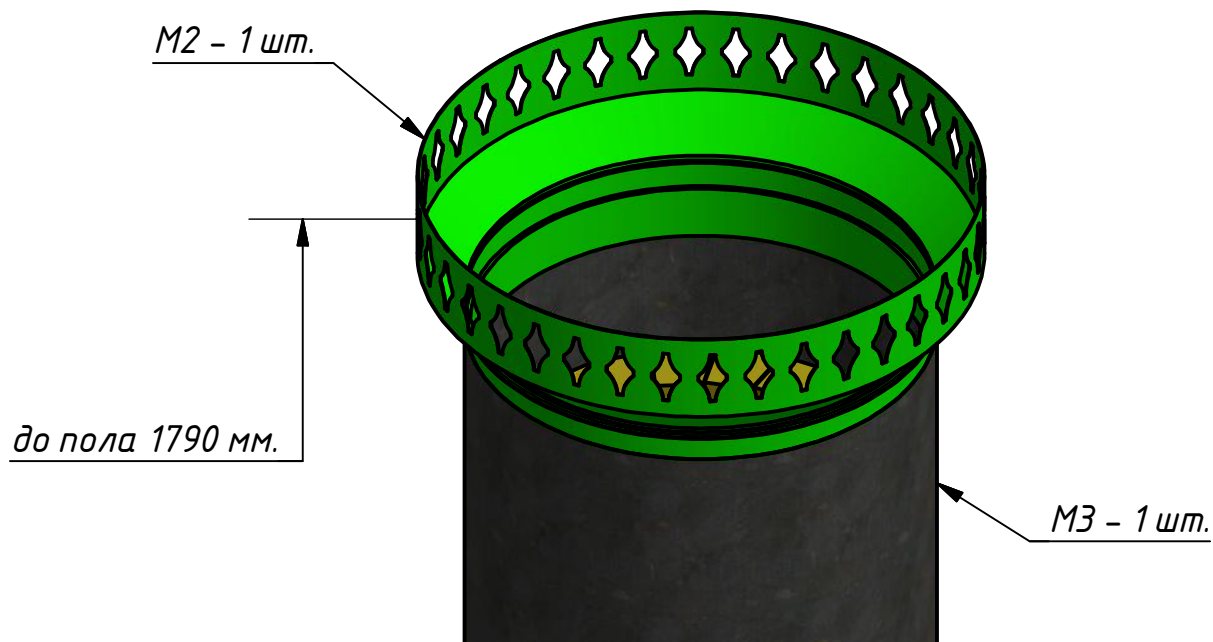


Рис. 20



Печь "Ладушка" в облицовке амфиболит

(сборка)

Код: ПК0-А0-15

Рис. 21

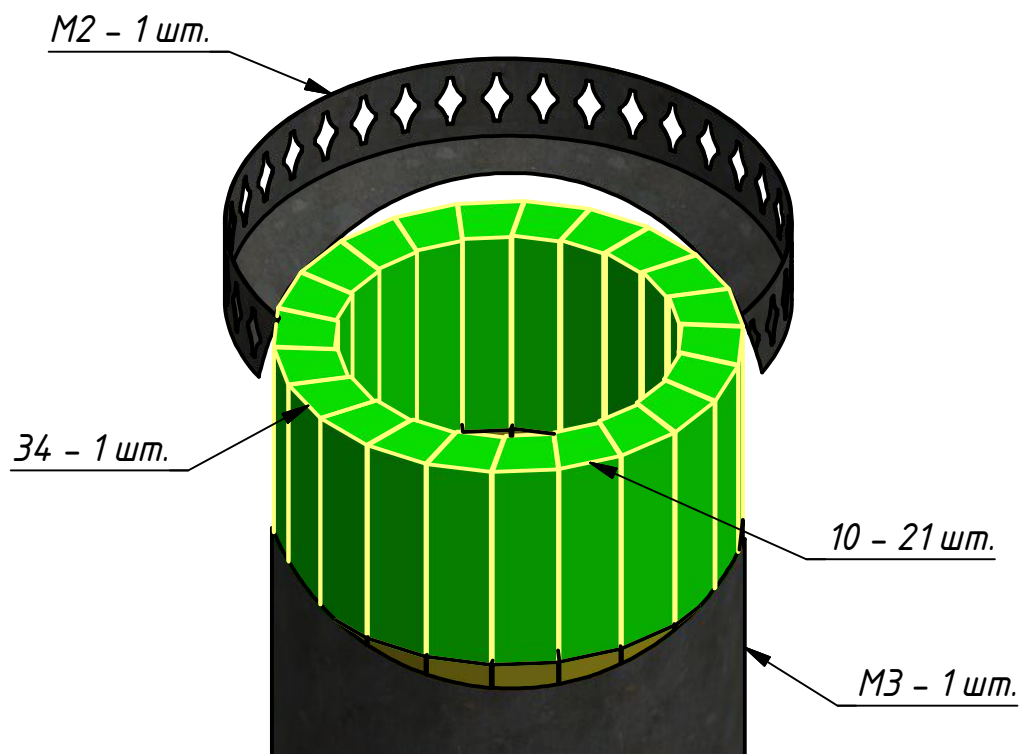
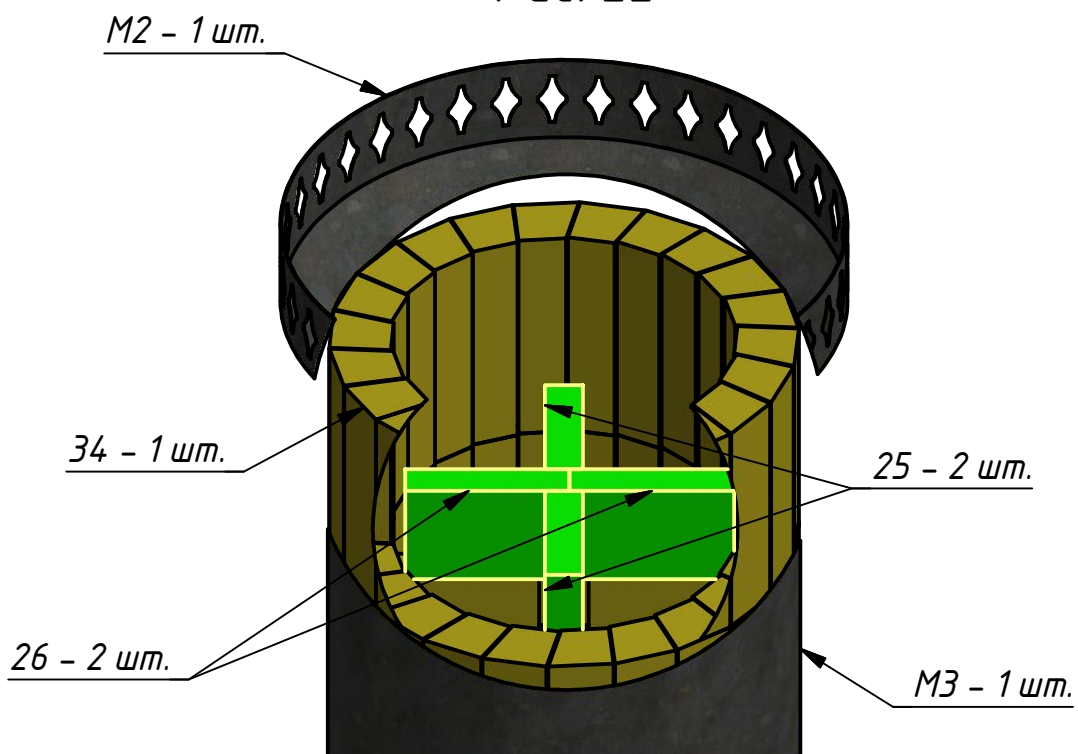


Рис. 22



Печь "Ладушка" в облицовке амфиболит

(сборка)

Код: ПК0-А0-15

Рис. 23

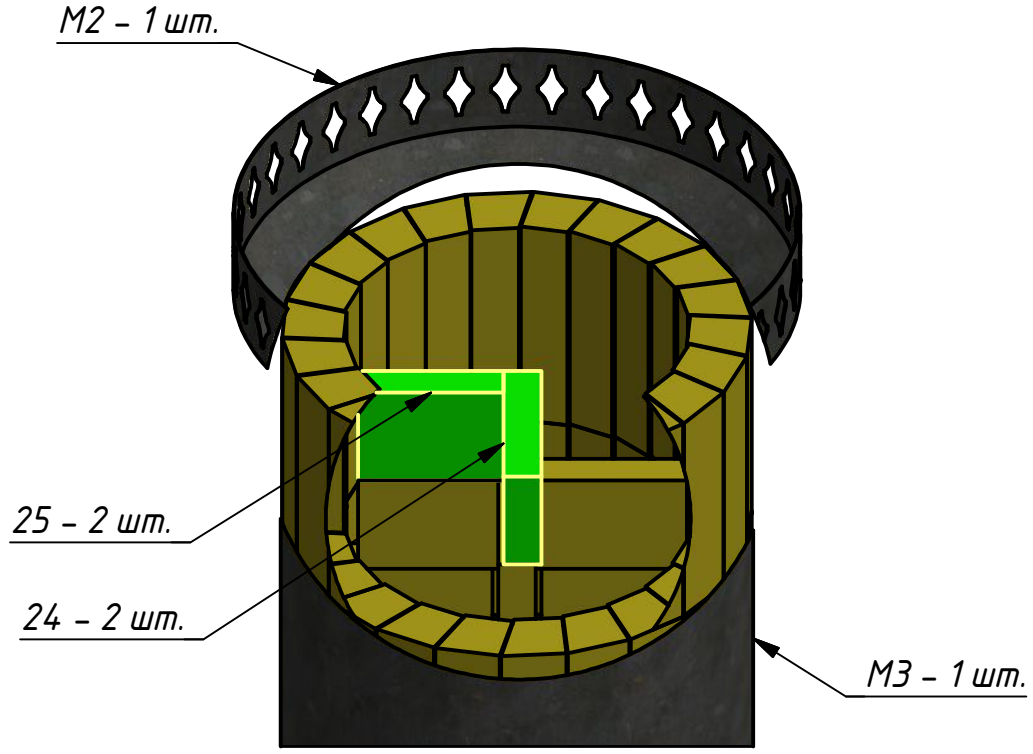
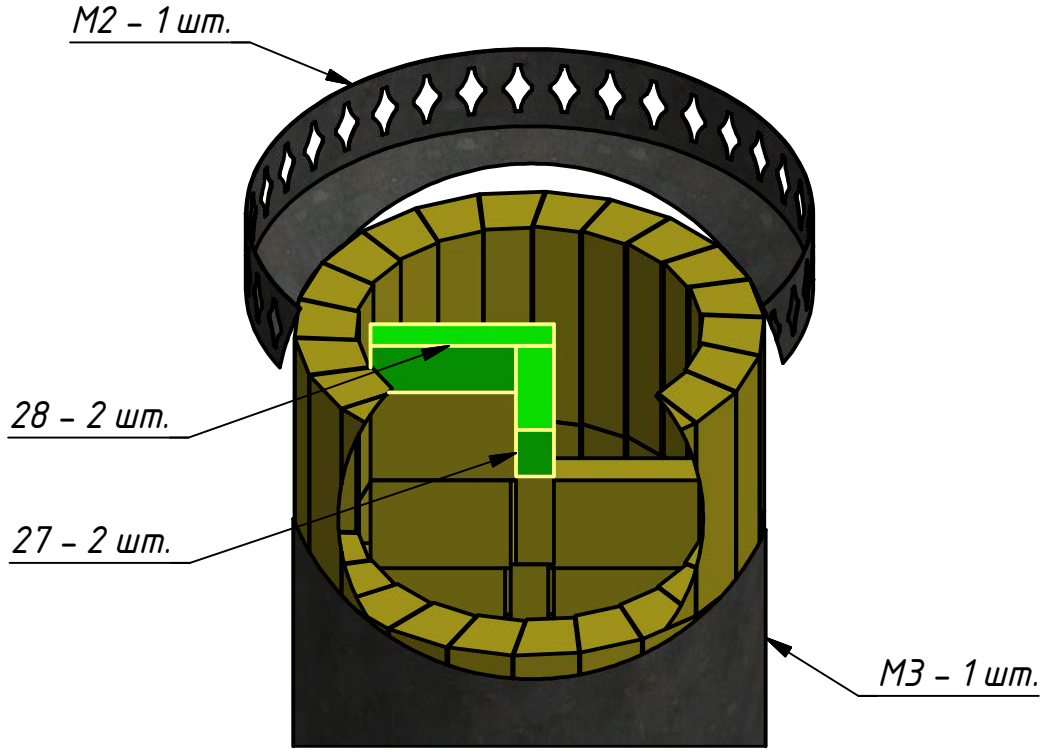


Рис. 24



Печь "Ладушка" в облицовке амфиболит

(сборка)

Код: ПК0-А0-15

Рис. 25

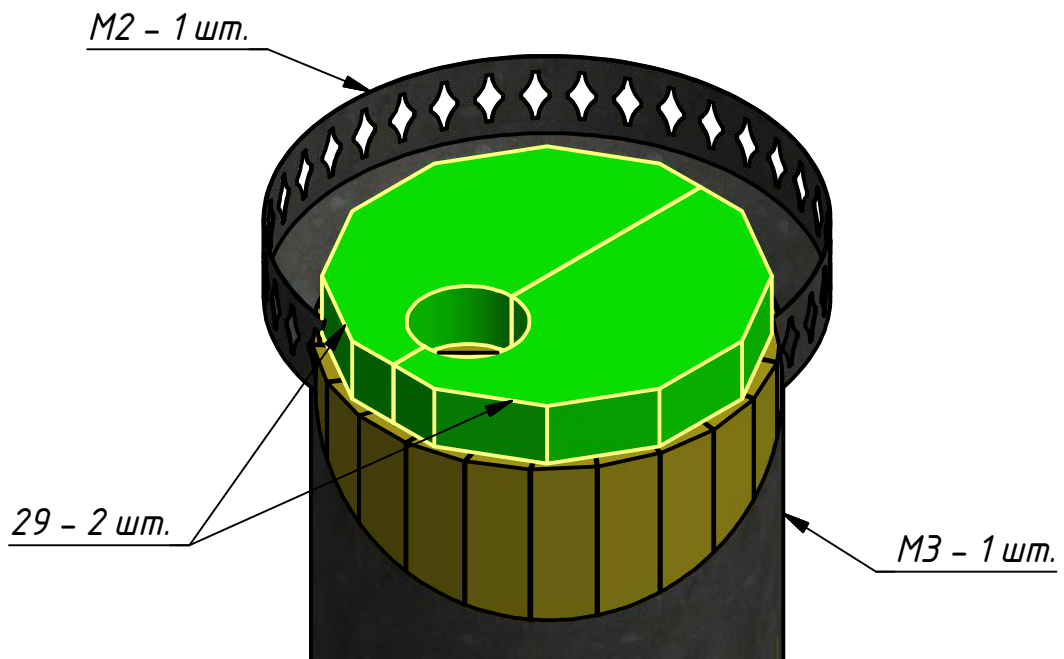
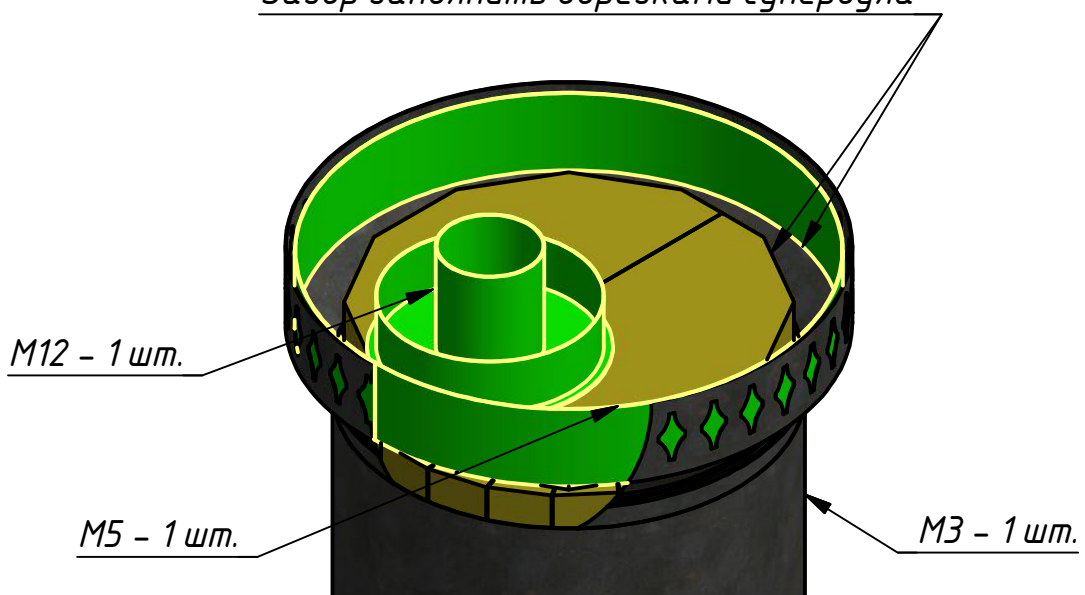


Рис. 26

Зазор заполнить обрезками супервула



Печь "Ладушка" в облицовке амфиболит

(сборка)

Код: ПК0-А0-15

Рис. 27

Уплотнение вырезать по месту
из листа супервула в два слоя.

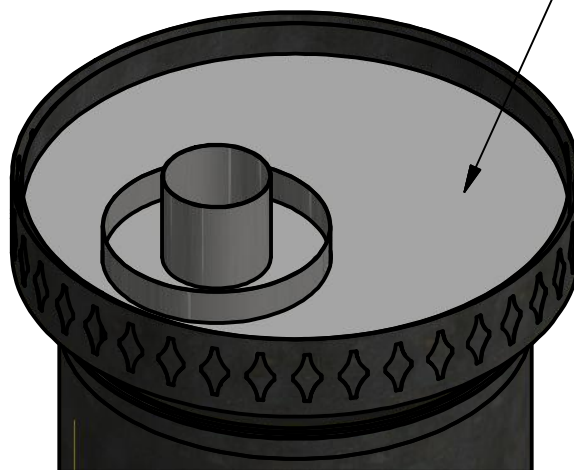
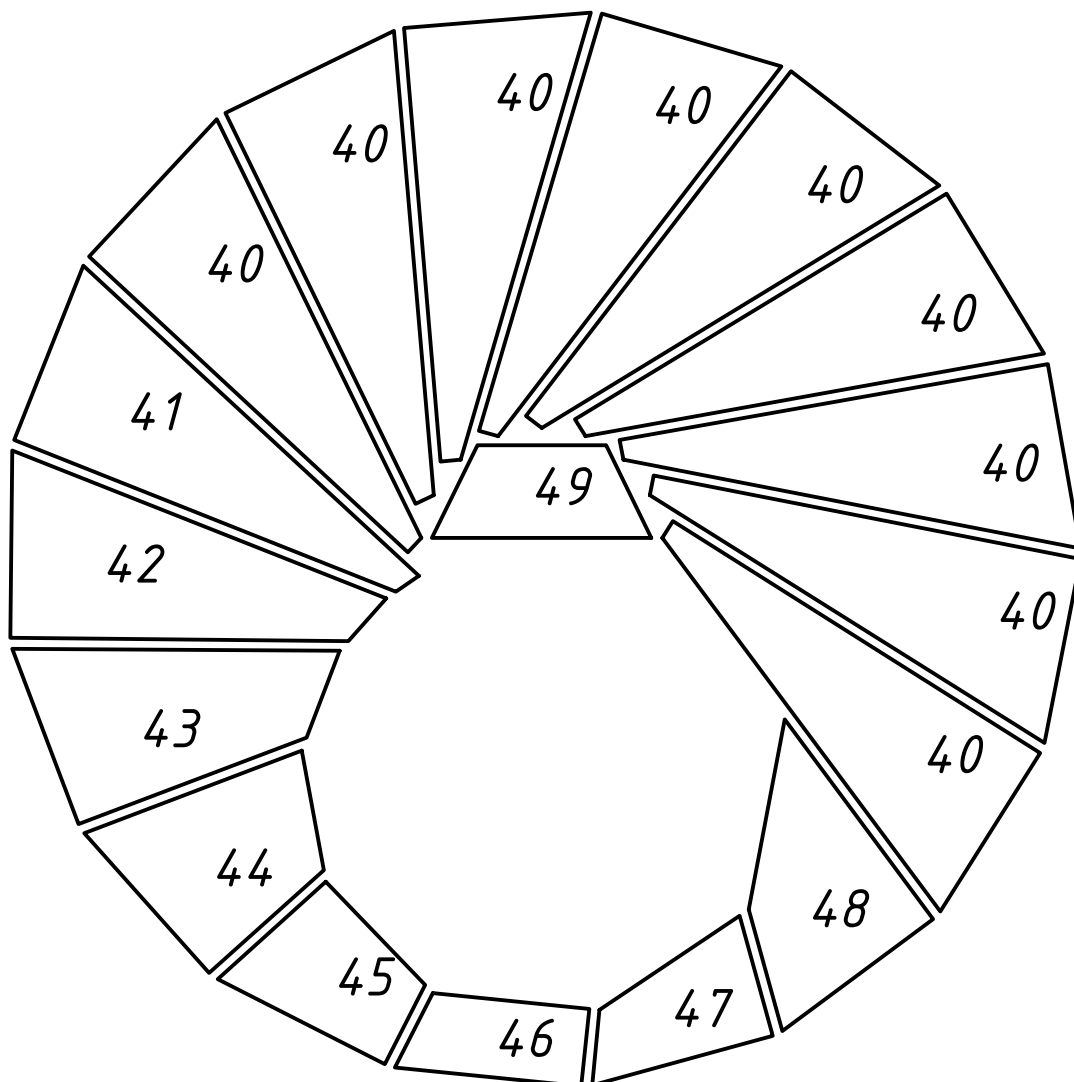


Рис. 28



Печь "Ладушка" в облицовке амфиболит

(сборка)

Код: ПК0-А0-15

Рис. 29

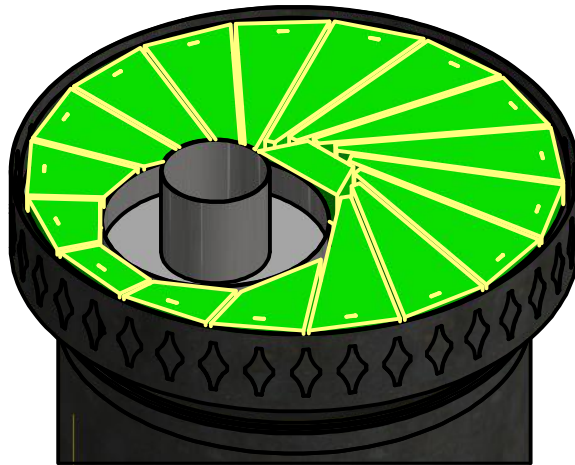
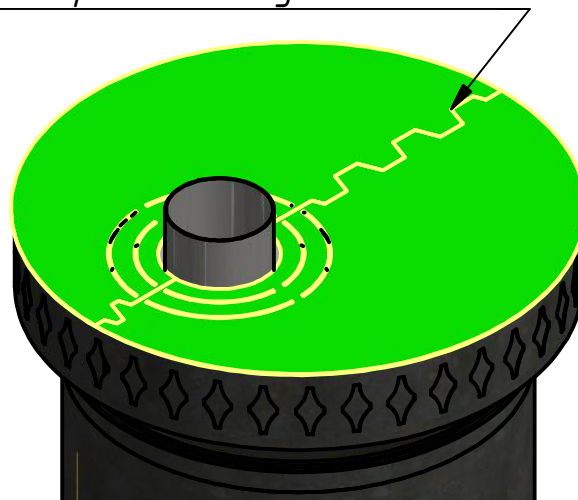


Рис. 30

М7 - крышка из двух половинок.

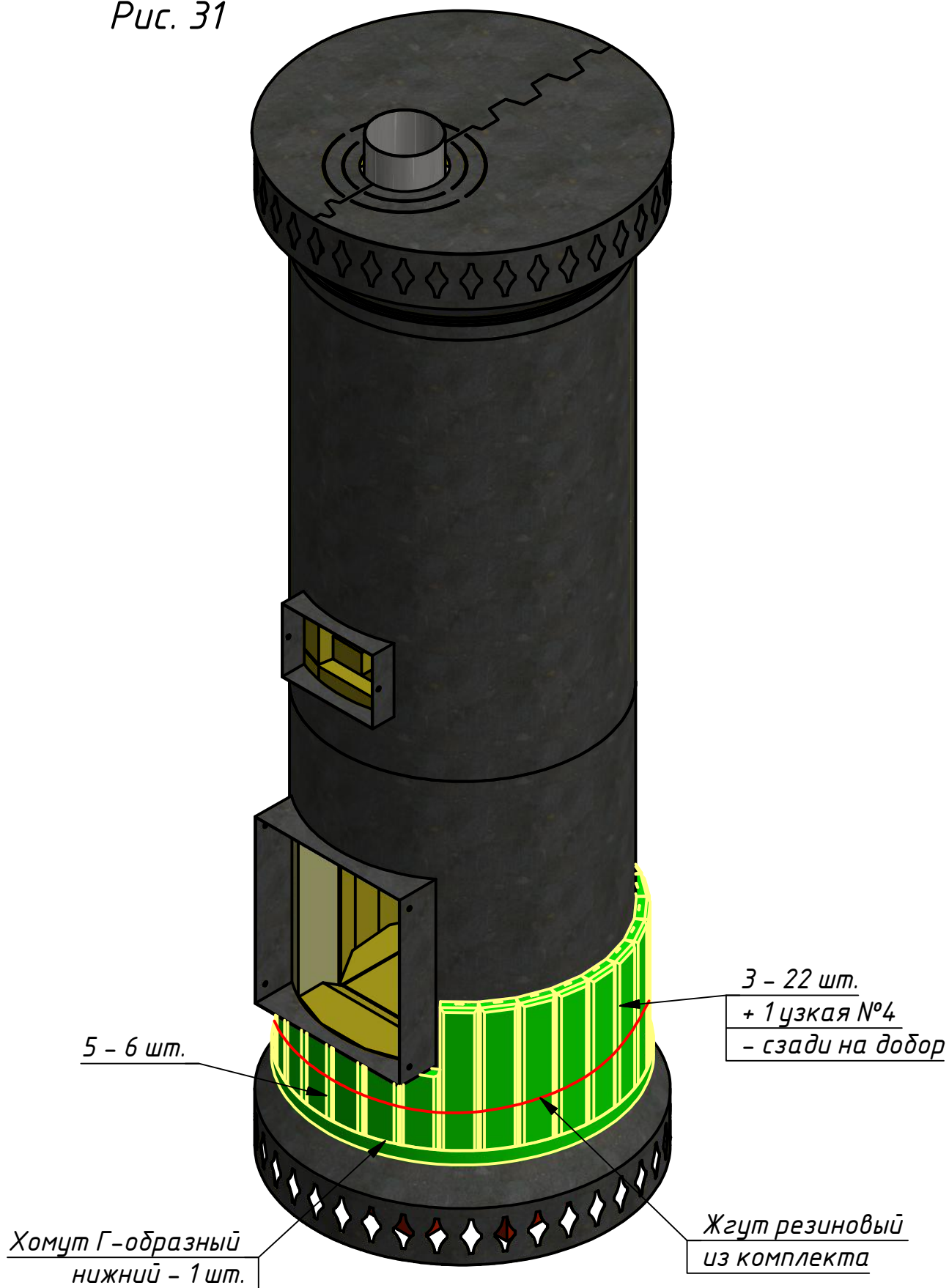


Печь "Ладушка" в облицовке амфиболит

(сборка)

Код: ПК0-А0-15

Рис. 31

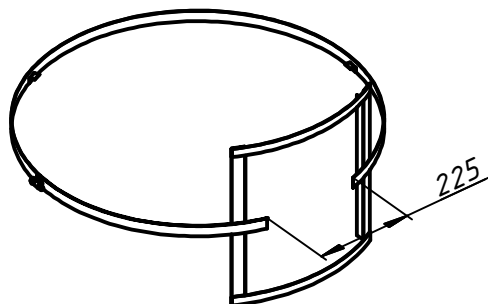


Печь "Ладушка" в облицовке амфиболит

(сборка)

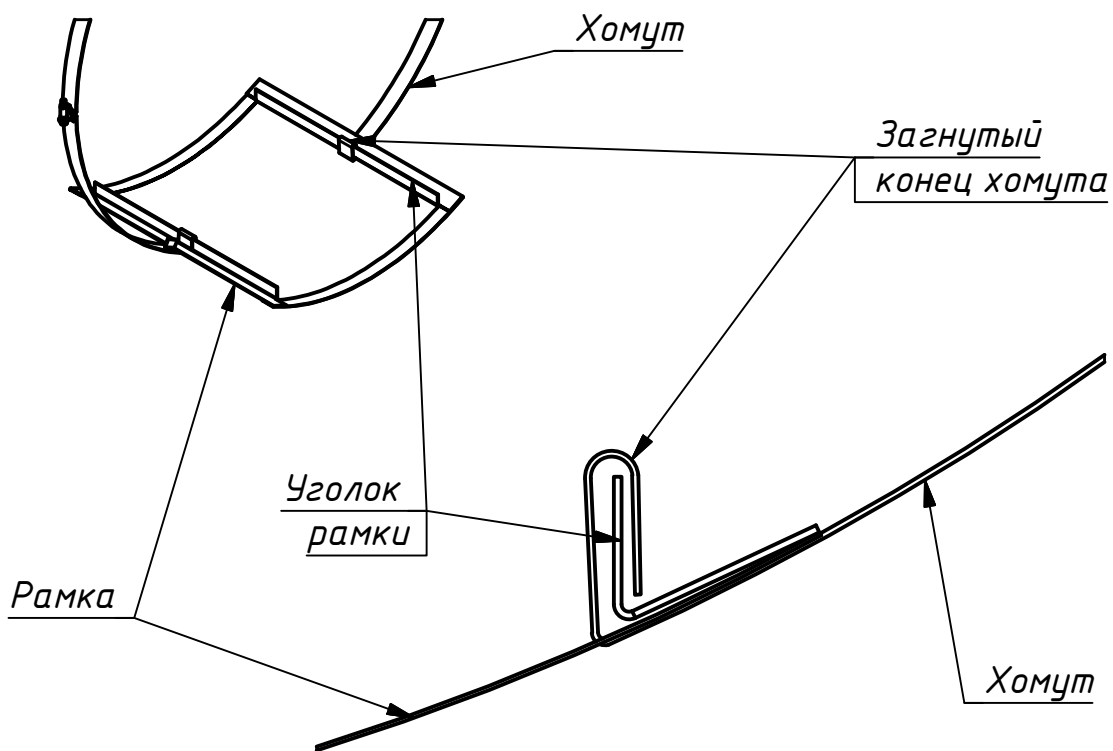
Код: ПК0-А0-15

Рис. 32



Второй хомут необходимо подготовить. Для этого прикладываем его к рамке так, чтобы замок оказался на нужном месте (в "невидимой" зоне) и вырезаем в хомуте посередине рамки участок в 225 мм.

Загибаем концы хомута вокруг уголков рамки (см. рисунки).



Надеваем хомут с рамкой на тоннель дверки (дверку снять) и затягиваем его, оставляя зазор для следующего ряда.

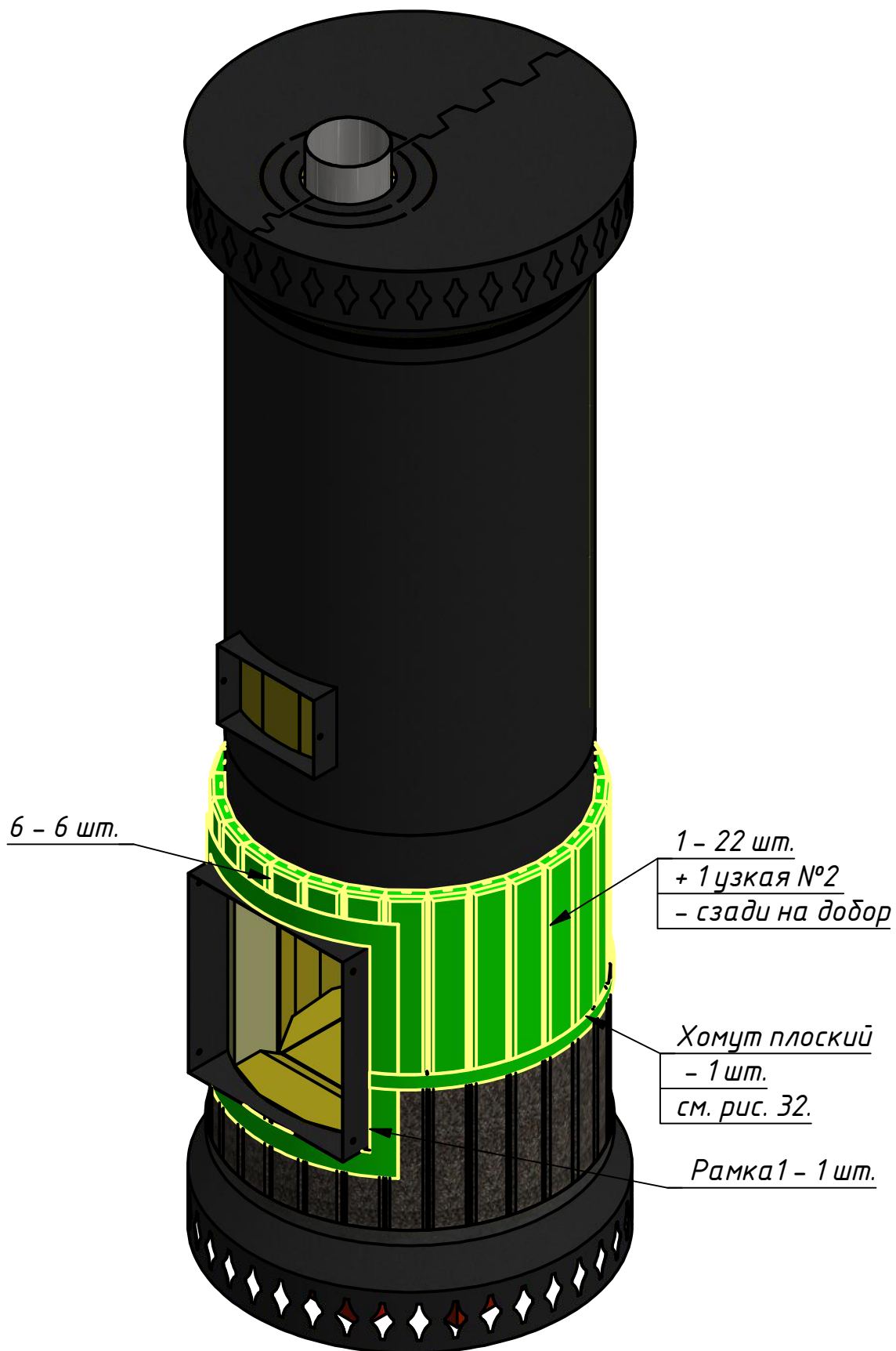
Аналогично поступаем с хомутом, который попадает на рамку прочистной дверки, только вырез там будет 100, а не 225 мм.

Печь "Ладушка" в облицовке амфиболит

(сборка)

Код: ПК0-А0-15

Рис. 33

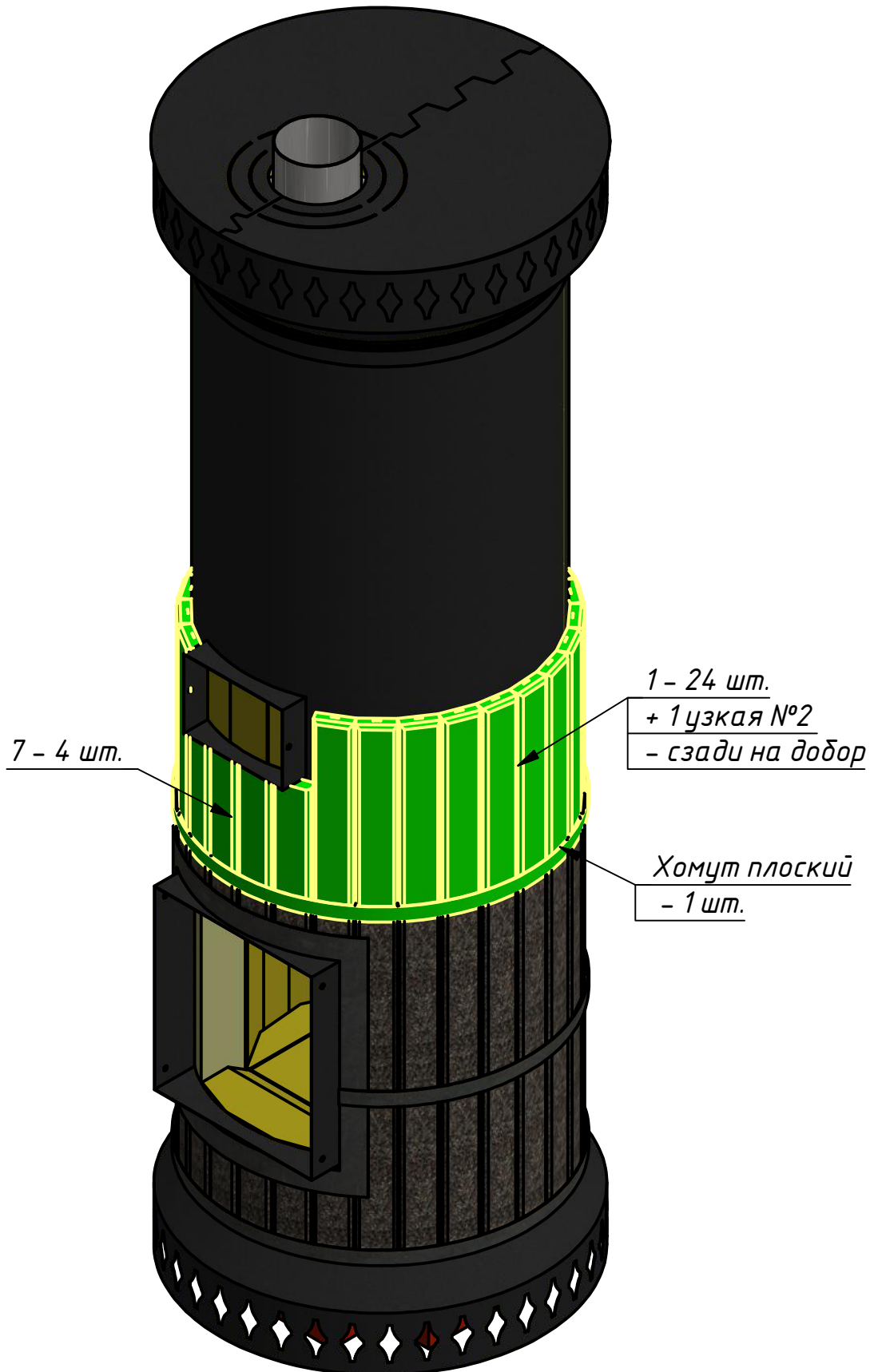


Печь "Ладушка" в облицовке амфиболит

(сборка)

Код: ПК0-А0-15

Рис. 34

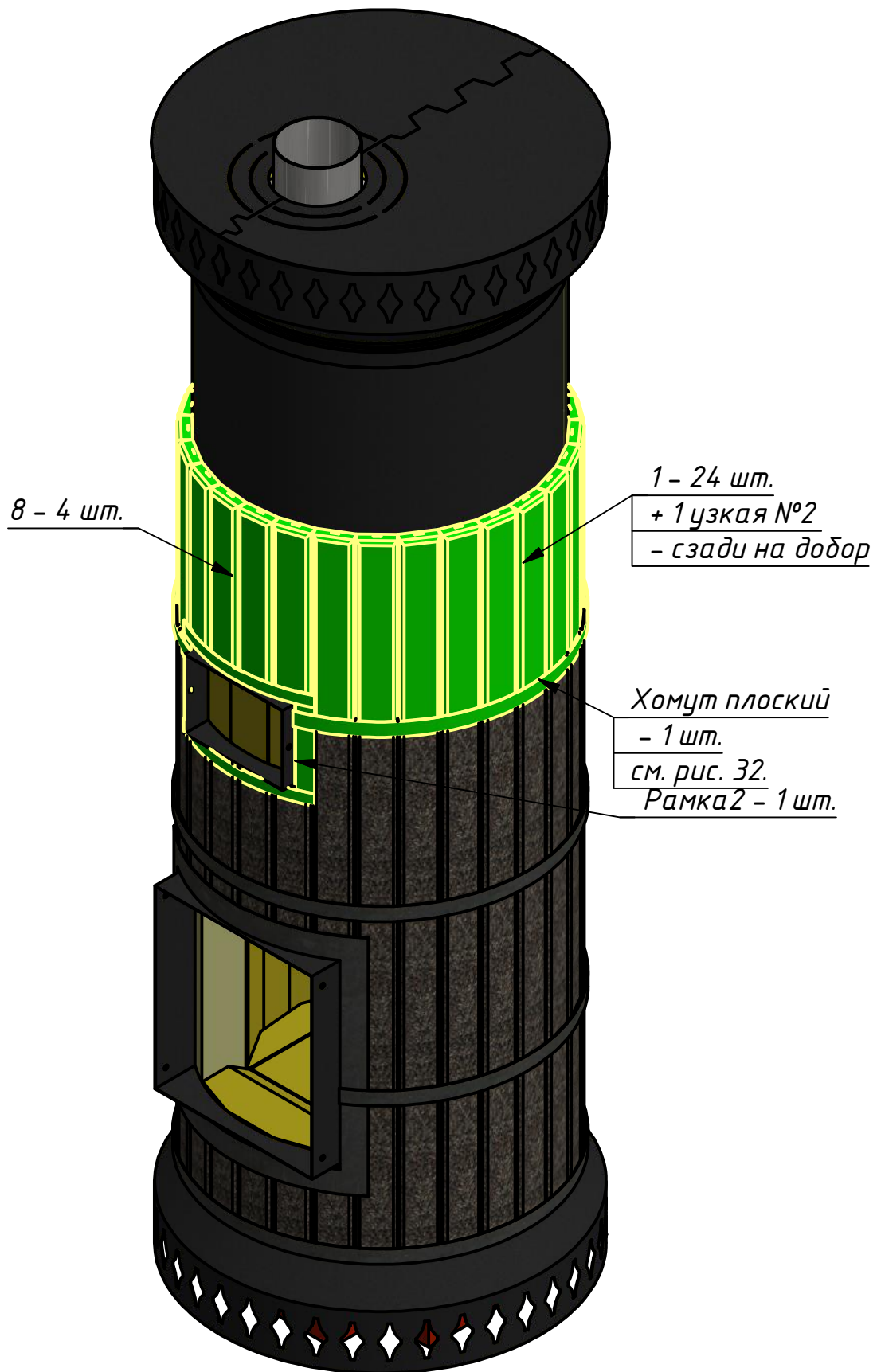


Печь "Ладушка" в облицовке амфиболит

(сборка)

Код: ПК0-А0-15

Рис. 35

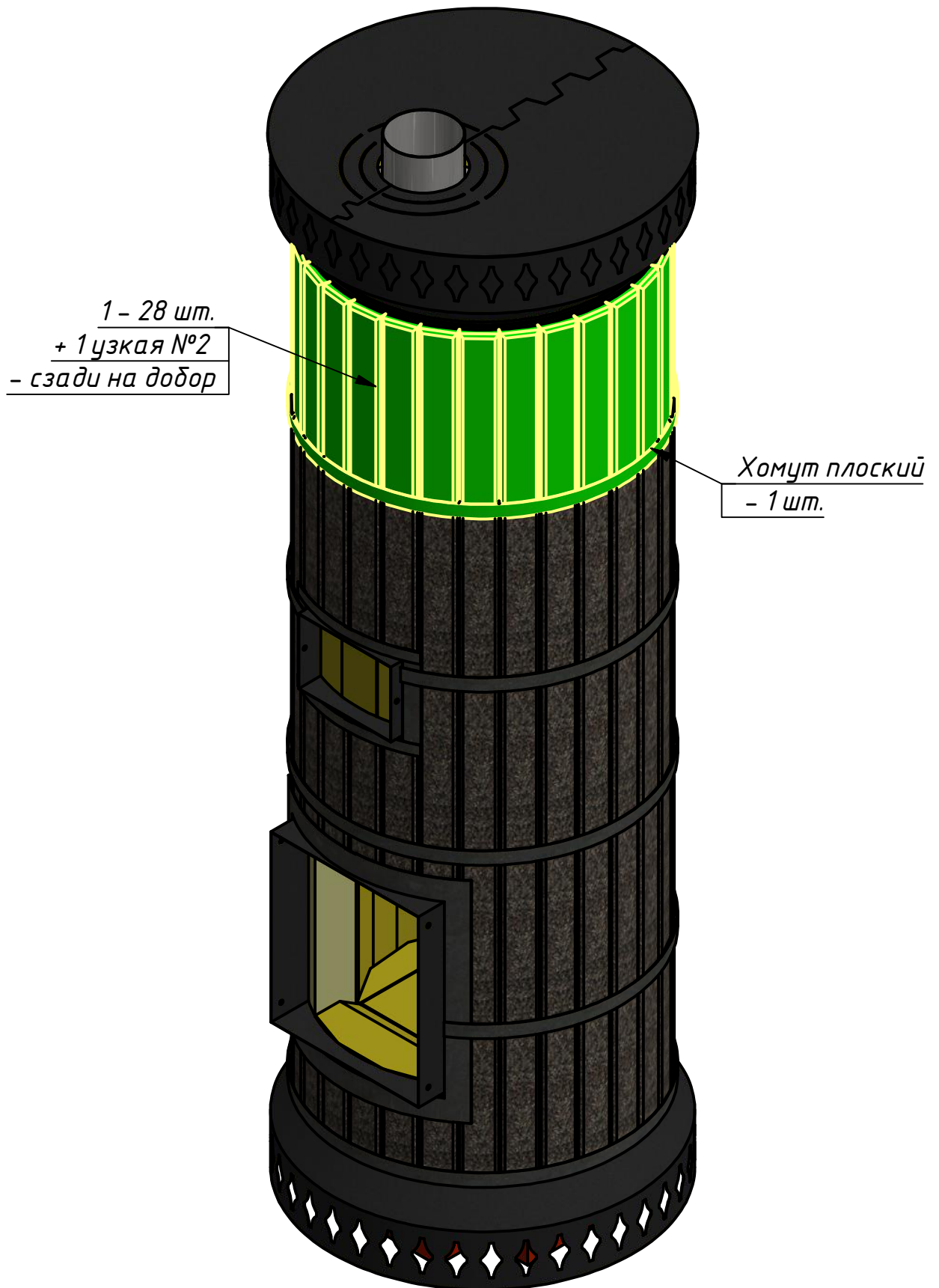


Печь "Ладушка" в облицовке амфиболит

(сборка)

Код: ПК0-А0-15

Рис. 36



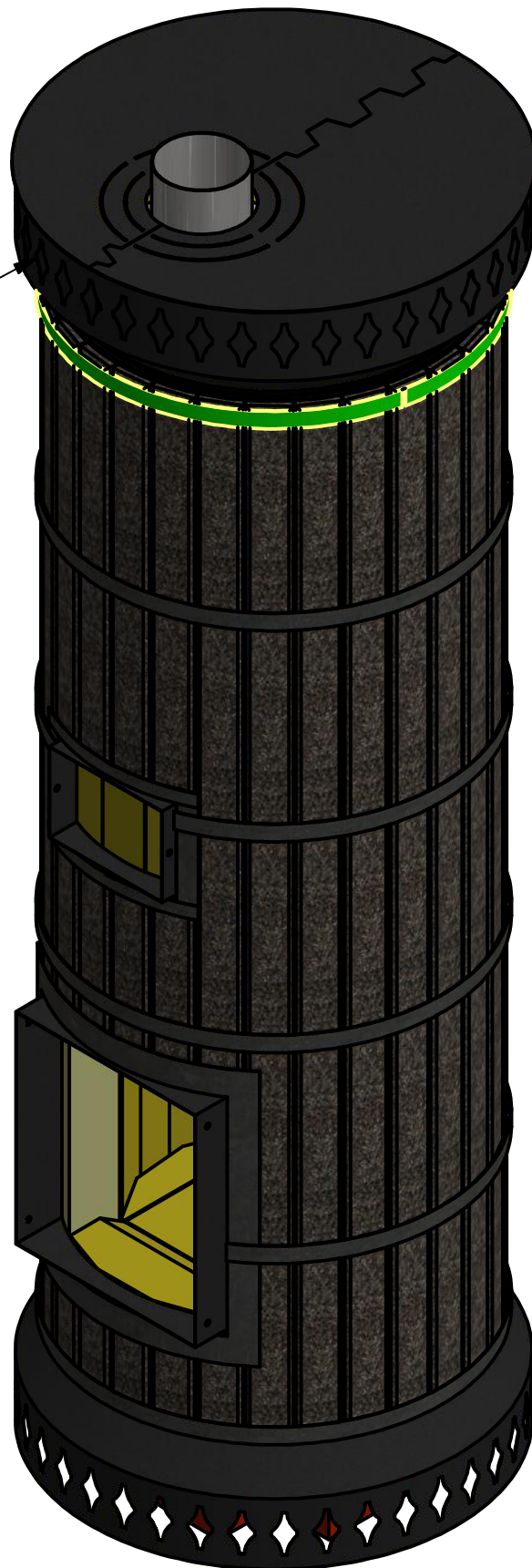
Печь "Ладушка" в облицовке амфиболит

(сборка)

Код: ПК0-А0-15

Рис. 37

Хомут Г-образный
верхний - 1 шт.

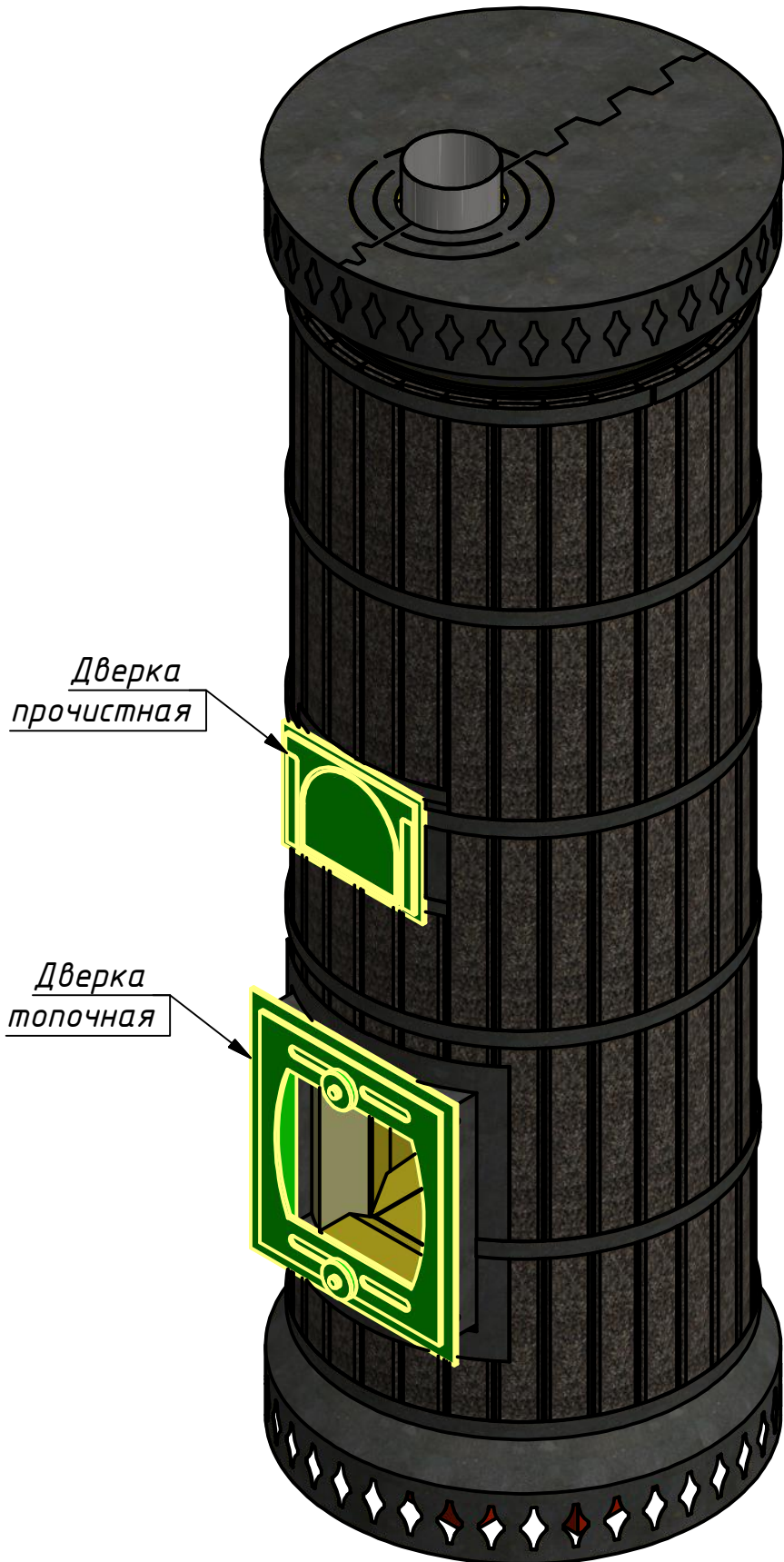


Печь "Ладушка" в облицовке амфиболит

(сборка)

Код: ПК0-А0-15

Рис. 38

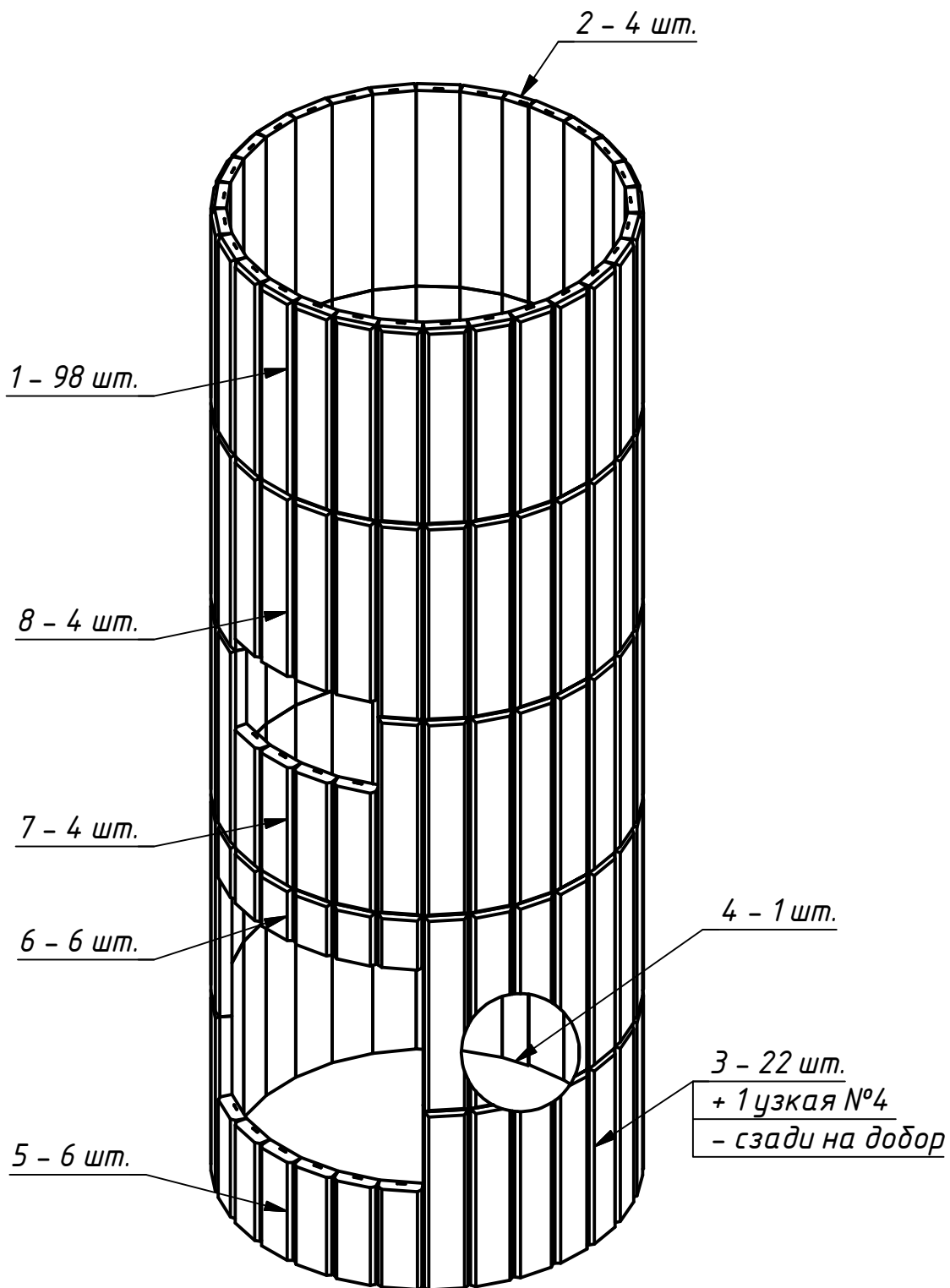


Печь "Ладушка" в облицовке амфиболит

(сборка)

Код: ПК0-А0-15

Расположение плиток облицовки:

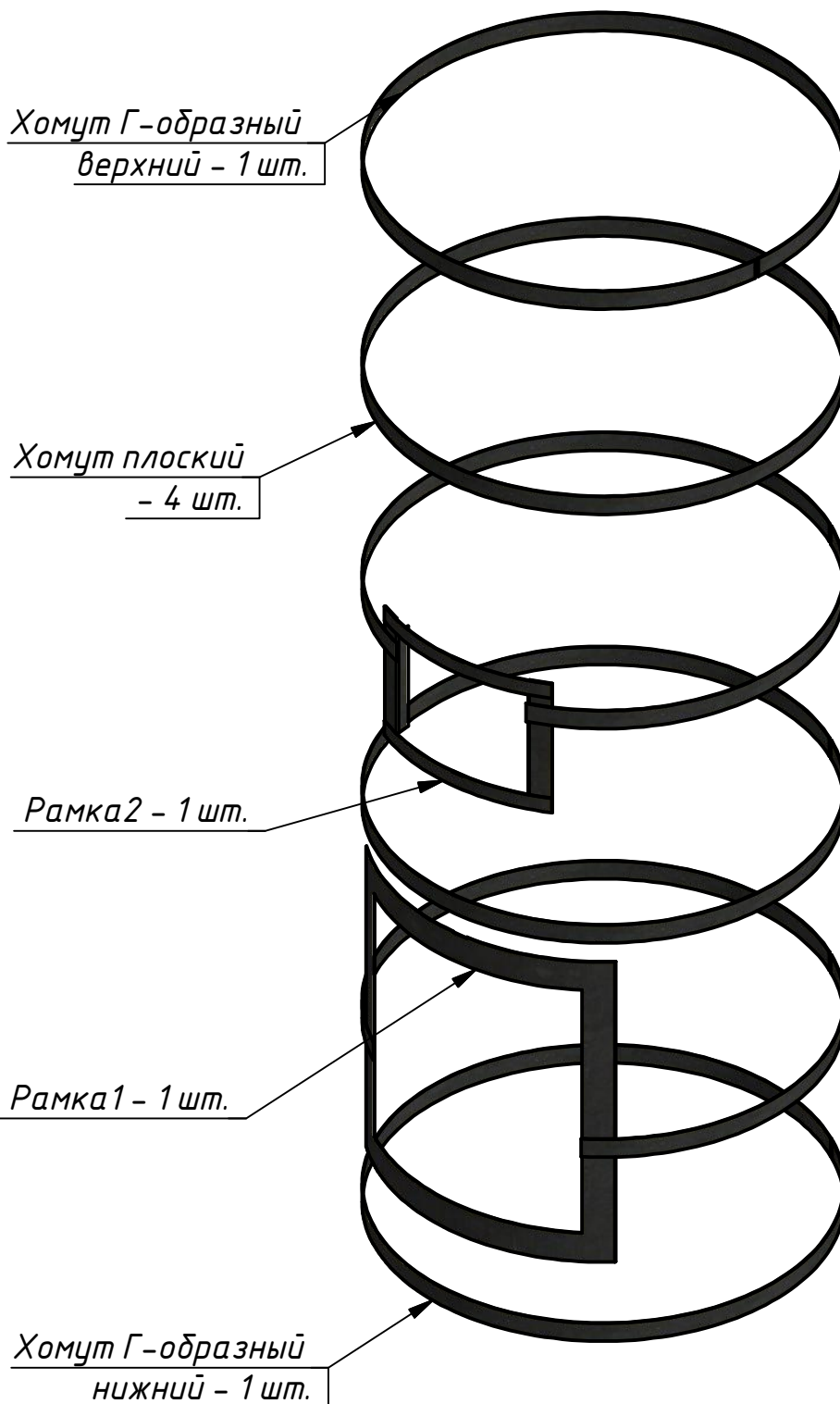


Печь "Ладушка" в облицовке амфиболит

(сборка)

Код: ПК0-А0-15

Расположение хомутов облицовки:



Печь "Ладушка" в облицовке амфиболит

(сборка)

Код: ПК0-А0-15

Комплектовочный лист

1. Нижняя корона - 1 шт.
2. Верхняя корона - 1 шт.
3. Корпус нижний - 1 шт.
4. Корпус верхний - 1 шт.
5. Кольцо - 1 шт.
6. Дно - 1 шт.
7. Крышка - 1 шт.
8. Хомут плоский - 4 шт.
9. Хомут Г-образный - 2 шт.
10. Рамка1 - 1 шт.
11. Рамка2 - 1 шт.
12. Вых. патрубков - 1 шт.
13. Дверка топочная - 1 шт.
14. Дверка прочистная - 1 шт.

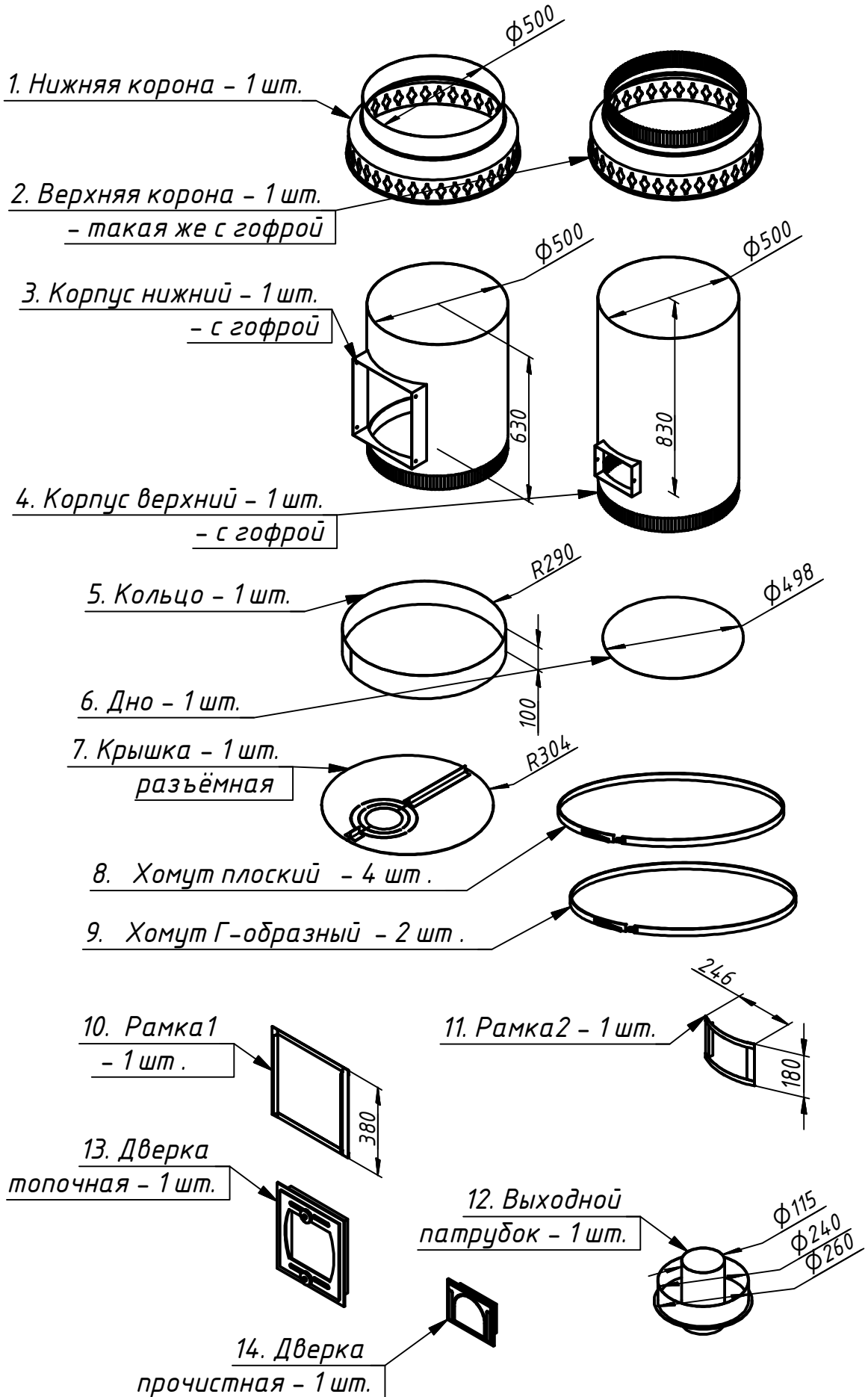
15. Гайка М6 - 8 шт.
16. Болт М6 - 8 шт.

17. Комплект кирпичей
1 - 34, 40 - 49 (см. далее)
18. Комплект плиток
1 - 8 (см. далее)
19. Смесь печная - 2 мешка.
20. Супервул 1200х600х25мм.
21. 2 резиновых жгута с крючками.

Печь "Ладушка" в облицовке амфиболит

(сборка)

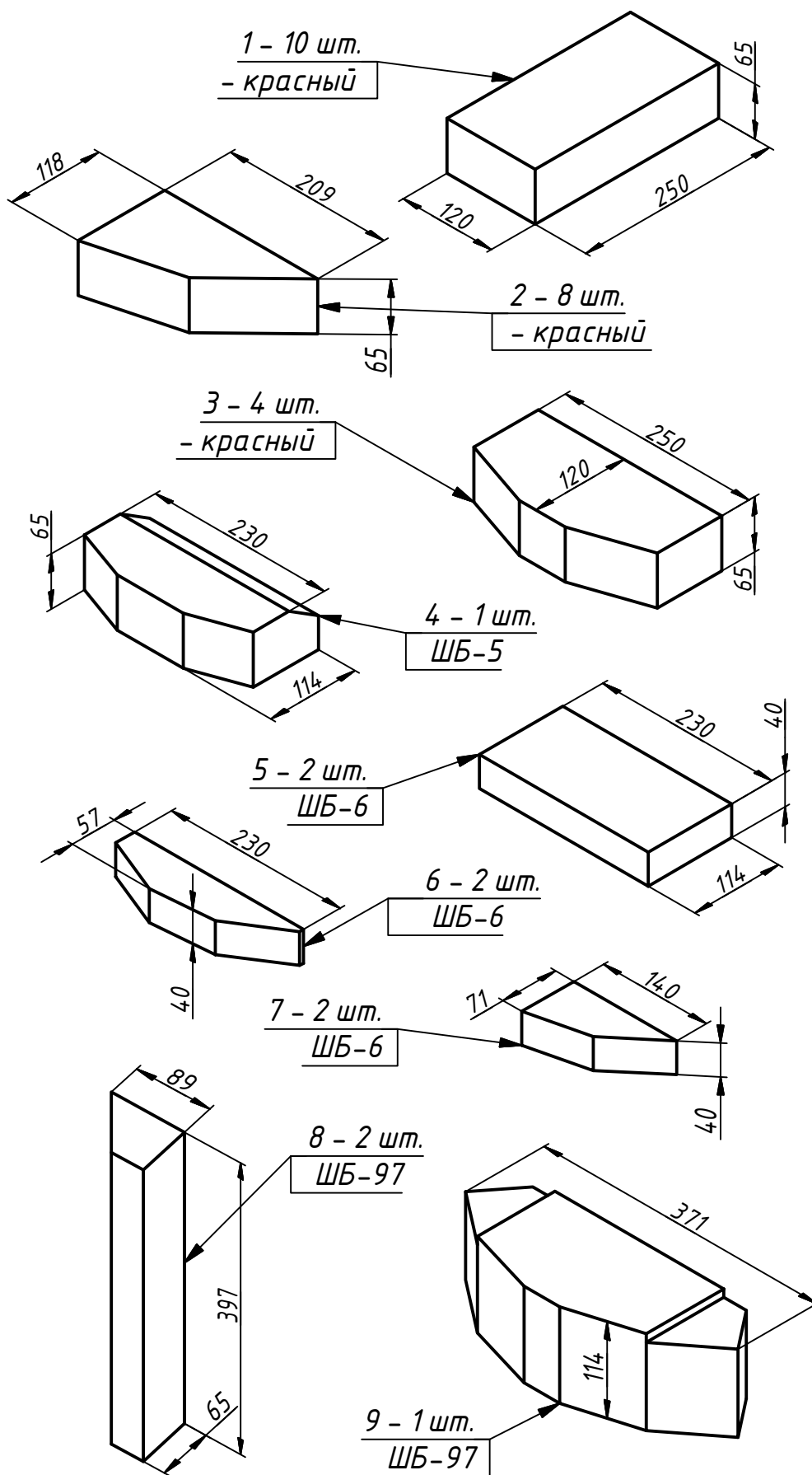
Код: ПК0-А0-15



Печь "Ладушка" в облицовке амфиболит

(сборка)

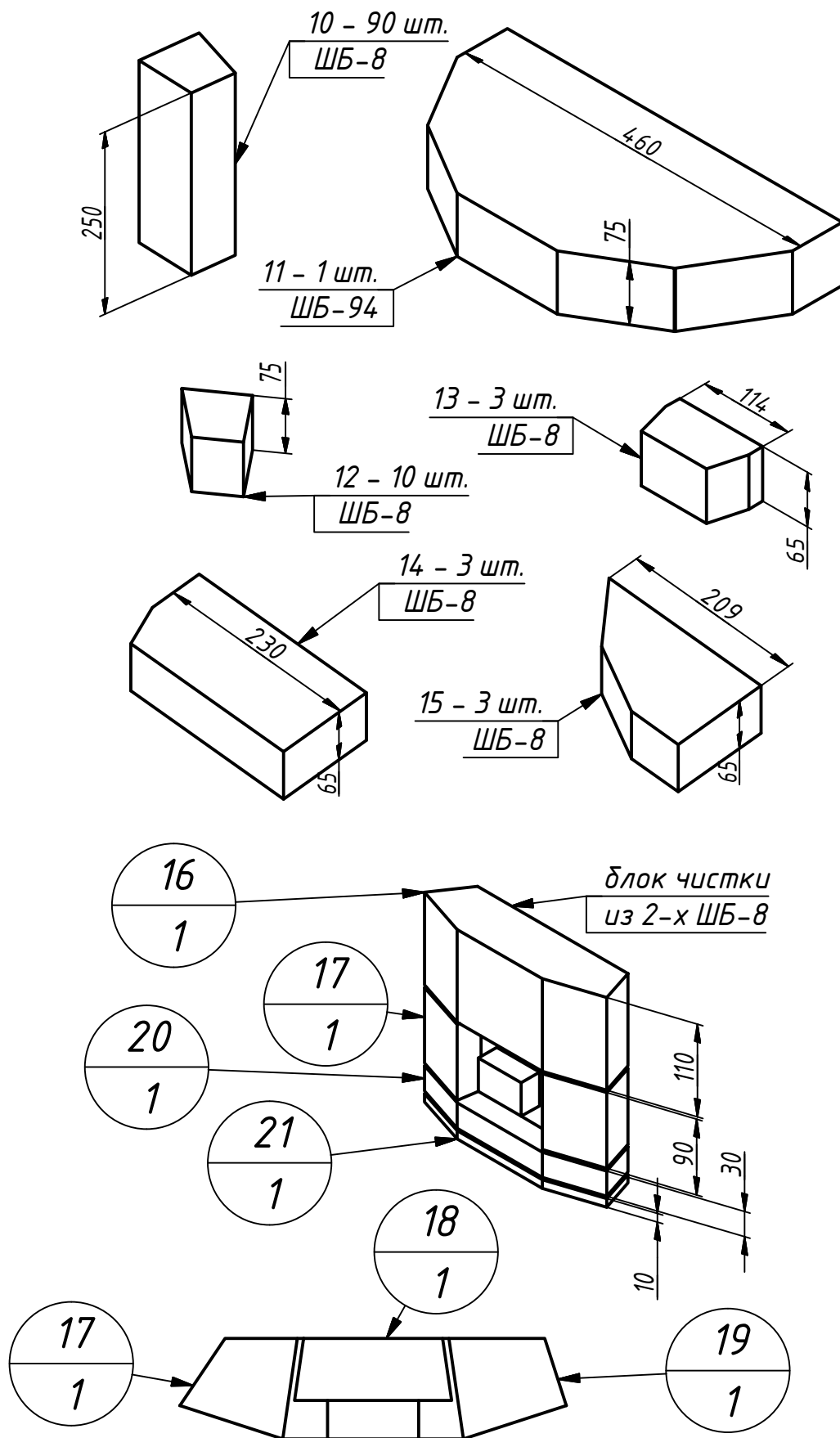
Код: ПК0-А0-15



Печь "Ладушка" в облицовке амфиболит

(сборка)

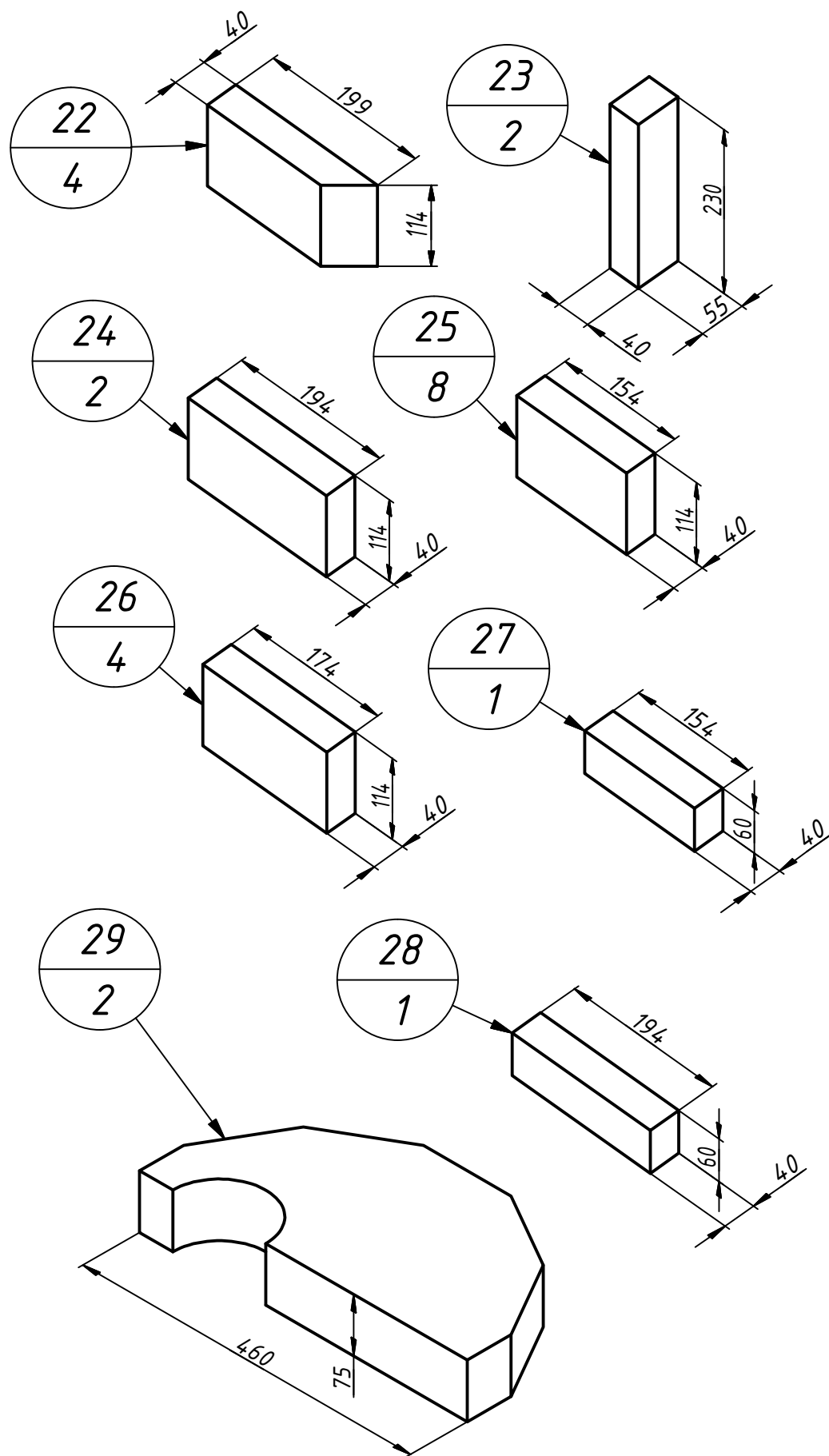
Код: ПК0-А0-15



Печь "Ладушка" в облицовке амфиболит

(сборка)

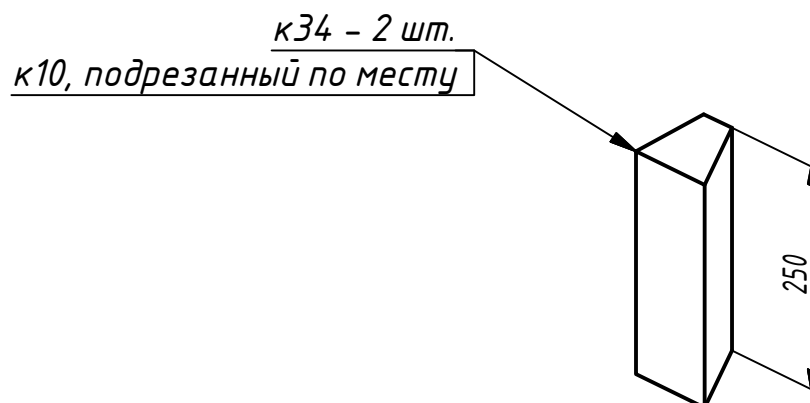
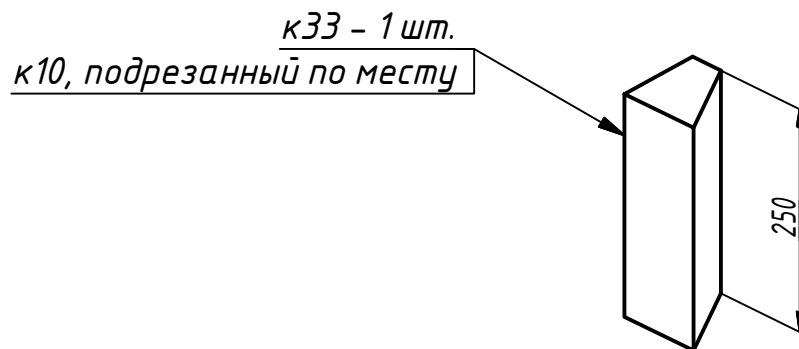
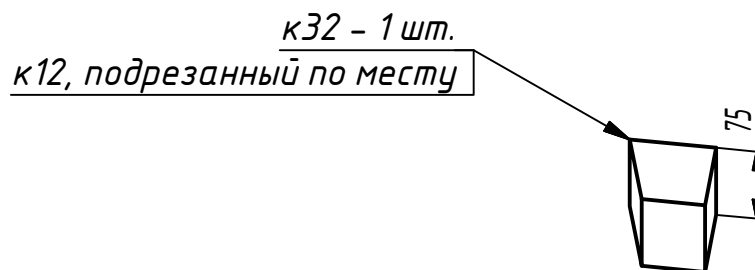
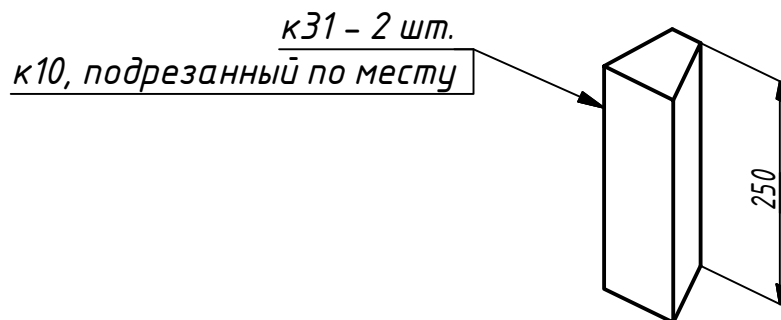
Код: ПК0-А0-15



Печь "Ладушка" в облицовке амфиболит

(сборка)

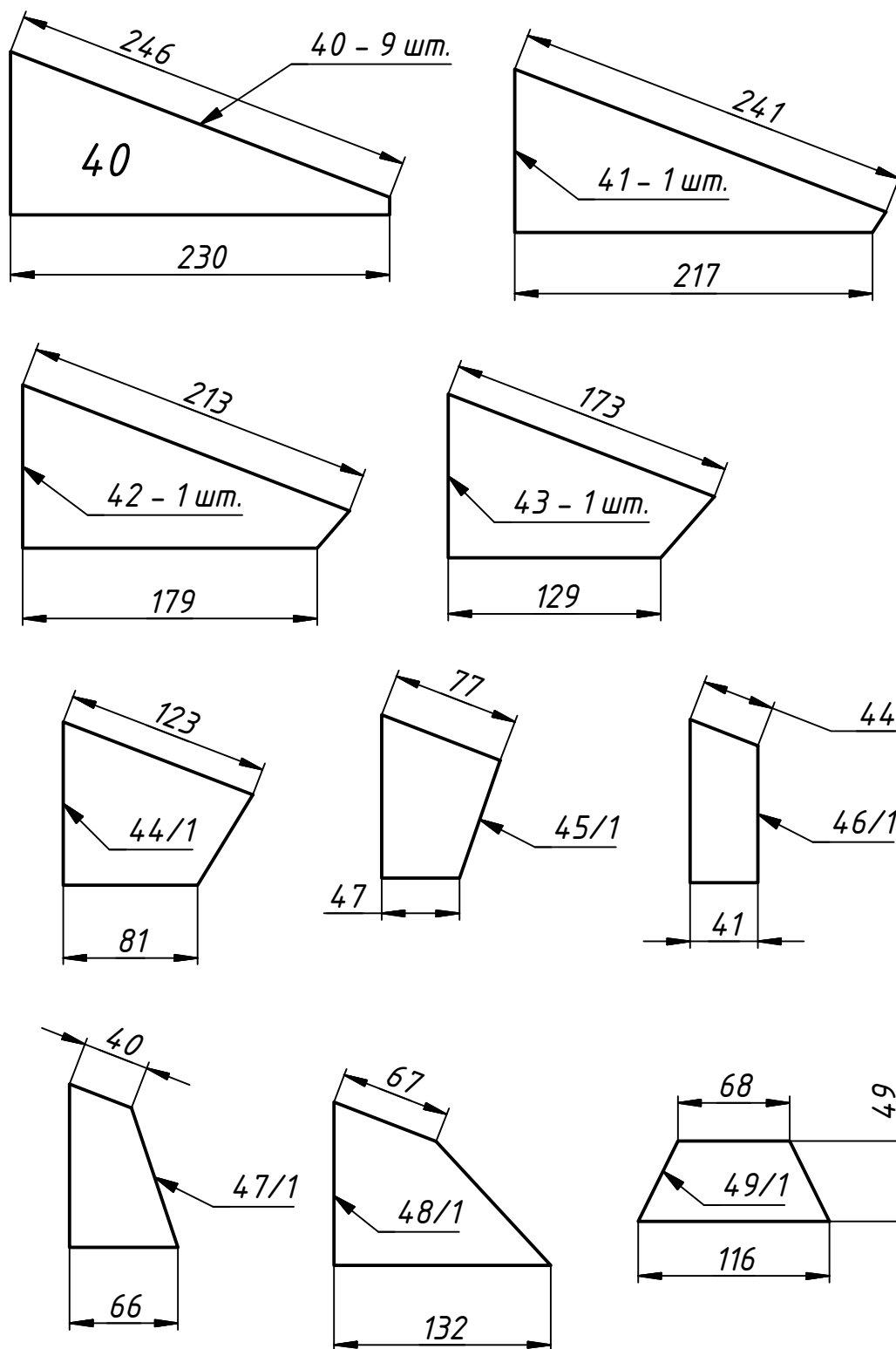
Код: ПК0-А0-15



Печь "Ладушка" в облицовке амфиболит

(сборка)

Код: ПК0-А0-15

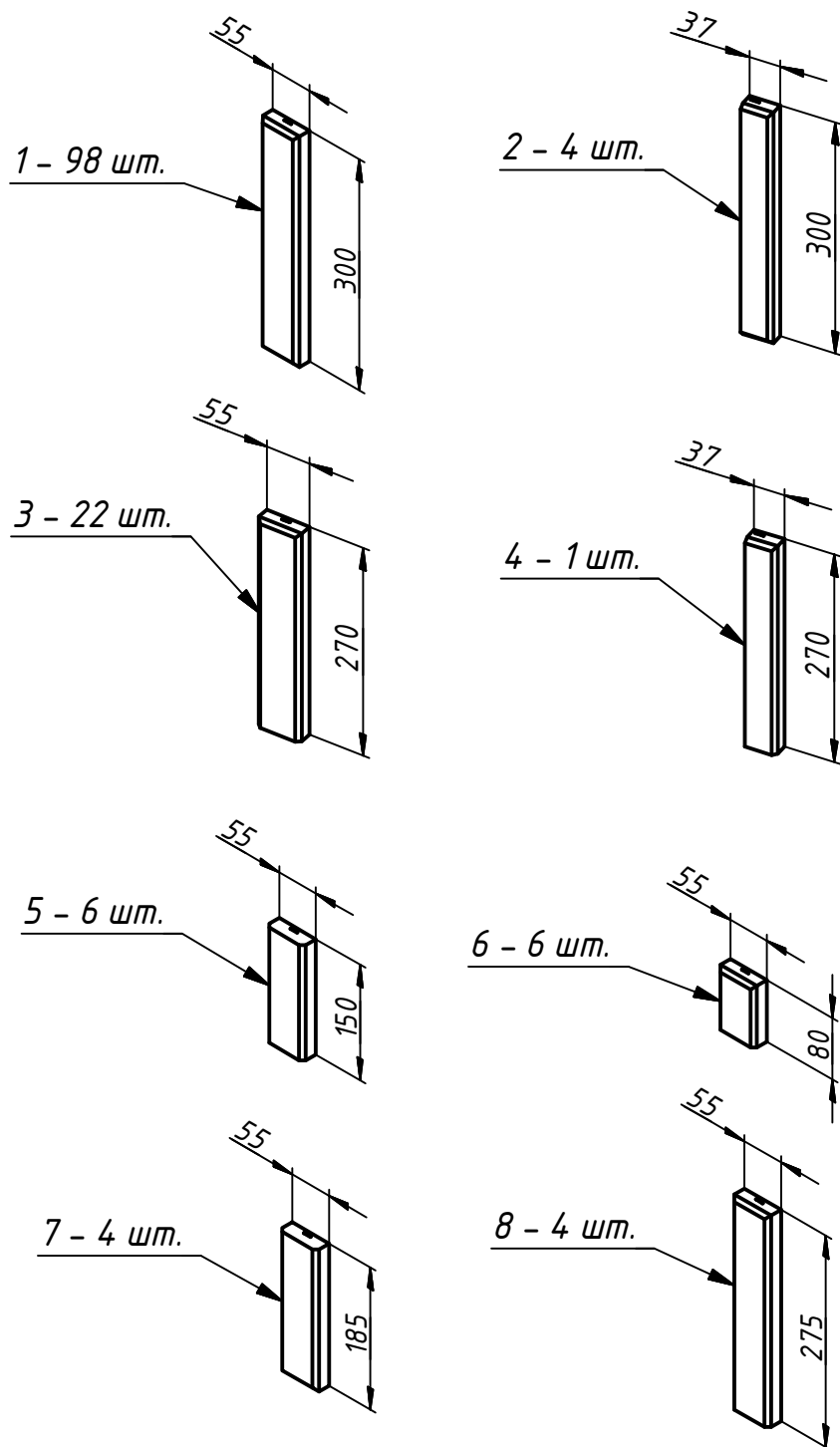


Печь "Ладушка" в облицовке амфиболит

(сборка)

Код: ПК0-А0-15

Плитки облицовки:



Размеры могут отличаться.